

Tourisme
Tourism



IRATI CL

Siège passager
Passenger seat



Seating - on a higher level.



IRATI CL

- Siège polyvalent pour transport discrétionnaire et tourisme
- Excellence en confort et sécurité
- Préserve au maximum l'espace intérieur
- Appui confortable du dos et de la tête
- Facilite la visibilité et accès pratique
- Grande fonctionnalité et élégance du garnissage

Siège hyper léger, ergonomique, inclinable de design moderne et poids minime. Ceintures de sécurité entièrement intégrées. Dossier haut de forme trapézoïdale et accoudoir rabattable. Poignée arrière. Les housses supportent des conceptions à têtes, empiècements latéraux et passepoils en cuir. Large gamme d'accessoires pour répondre aux besoins de chaque marché.

ÉQUIPEMENT STANDARD

- Latéral couloir avec accoudoir abaissable en aluminium
- Compact T avec cache et /ou porte-manteau
- Inclinable multiposition ressort à gaz
- Housse en velours, PVC ou cuir

OPTIONS

- Versions de différentes largeurs de siège double
- Inclinaisons maximums de 20-150 mm
- Accoudoirs rabattables et /ou fixes, centraux et /ou côté paroi
- Latéral côté à bras fixe ou rabattable
- Pré-installation audio
- Ceinture de sécurité enroulable 2 et 3 points
- Repose-jambes
- Poignée latérale jaune /noire
- Porte-gobelet
- Tablette solidaire
- Tablette indépendante
- Filet porte-revues
- Repose-pieds à 2 ou 4 positions réglable
- Corbeille à papier
- Eclairage au pied
- Ancrage rapide fauteuil roulant
- Mécanisme rabattable et/ou pivotant
- Option M2
- Version tip-up

OPTIONS DE GARNISSAGE

- Capitonage extra CONFORT
- Appui-tête rond intégré, appui-tête rectangulaire intégré et empiècements latéraux en PVC ou cuir
- Passepoils en PVC, cuir ou Lince
- Coussin cale-tête / cale-nuque Confort
- Logotype brodé ou gravé
- Accoudoir garni en PVC ou cuir
- Arrière garnie en velours, PVC ou cuir
- Plinthe arrière garnie en velours, PVC ou cuir

STANDARD EQUIPMENT

- Aisle lateral cover with folding armrest
- Compact double handle with removable ashtray and coat hanger
- Multipositional inclination gas spring
- Upholstery in moquette, vinyl or leather

OPTIONAL

- Double seats in different width
- 20 - 150mm maximum reclining
- Fixed or folding armrests, central or window side
- Alu side cover with fixed or folding armrest
- Audio installation
- Retractable safety belt, 2pt or 3 pt
- Leg rest
- Aisle handgrip yellow / black
- Drinks holder
- Small table
- Independent table
- Magazine net
- Footrest, adjustable 2 or 4 positions
- Litter bin
- Light in pedestal
- Quick release fixing for wheel-chairs
- Swivel-folding and folding systems
- Option M2
- Tip-up seat

TRIMMING OPTIONALS

- Extra padding CONFORT type
- Headrest pad, wide headrest pad and balances in vinyl or leather
- Piping in vinyl, leather or Lince
- Small pillow Confort
- Embroidered logotypes / prints in leather
- Trimmed armrests in vinyl or leather
- Backrest trimmed in moquette, vinyl or leather
- Rear kick board trimmed in moquette, vinyl or leather



3PT SAFETY BELT



AUDIO / USB



VERSION M2



NARROW VERSION



IRATI CL

- Designed for premium tours and intercity
- Maximum priority on comfort and security.
- Optimized interior space for passengers/operators
- Excellent support to back and head.
- Good visibility and easy access guaranteed.
- Elegance of the upholstery

Extremely lightweight seat with ergonomic and modern design. It features integrated safety belts, reclining trapezium shaped high backrest, reclining armrest and handgrip at seat back. The fine design of its seat covers allows lots of combinations and enhances seat attractiveness. Comprehensive and wide range of accessories allow client customization.

ACCESSOIRES ACCESSORIES



Accoudoir central-côté /
Armrest central-side



Porte-revues /
Magazine net



Tablette solide /
Small table



Audio pré-installation /
Audio pre installation



Repose-pieds 4 pos. /
Footrest 4 positions



Repose-jambes /
Legrest



Corbeille à papier /
Litter bin



Ceinture 3 points
enroulable / Retractable
3pt safety belt



Avant
Front



Arrière
Back

Tourisme Tourism IRATI CL

Siège passager
Passenger seat

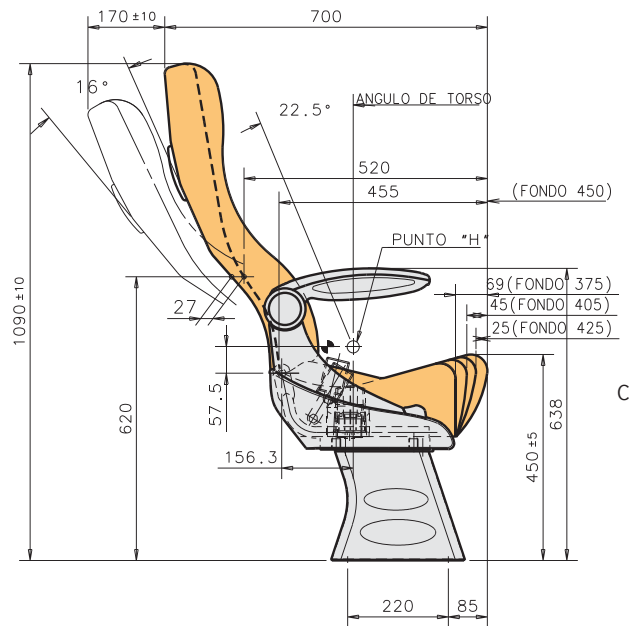
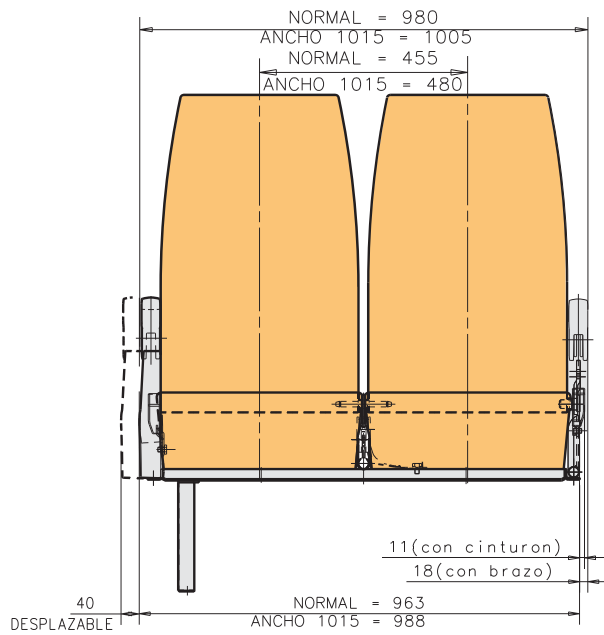
Fabriqué en matières recyclables et homologué conformément aux Réglementations et Directives Européennes en vigueur.
All materials are recyclable and certified in accordance with European Directives.

Susceptible de modifications techniques. Edition 10/2021
Subject to technical modifications.
Updated 10/2021

POIDS / WEIGHT

25,8kg place double garn. velours, pied et fixation paroi.
25,8kg double seat moquette trimming with pedestal and side fixing.

COTES / MEASUREMENTS



COTES EN MM / DIMENSIONS IN MM

SPAIN ISRINGHAUSEN SPAIN S.L.U.

Pol. Industrial Landaben C/L
31012 Pamplona · Navarra · SPAIN
T. +34 948 286 030
F. +34 948 187 207
info@es.isri.de
www.isri.de

UNITED KINGDOM
ISRINGHAUSEN (GB) LTD
Second Avenue
Redwither Business Park
WREXHAM - LL13 9XQ
T. +44 (1978) 666 300
F. +44 (1978) 660 192

TURKEY
ISRINGHAUSEN Oto Yan Sanayi
Yedek Parça ve Koltuk Sistemleri
Sanayi ve Ticaret A.Ş.
Demirtaş Organize Sanayi Bölgesi
Mustafa Karaer Cad. - Acelya sok No 2
16369 Bursa - Türkiye
T. +90 224 219 00 40
F. +90 224 261 01 21

MEXICO
ISRINGHAUSEN
Querétaro S.A. de C.V.
Av. de las Misiones, 23,
Frac. Ind. Bernardo Quintana
76240, El Marques,
QRO, MEXICO
T. +52 442 221 5123
F. +52 442 221 5744

