

Suburbano  
Suburban  
**CIVIC V3**



Assento de passageiro  
Passenger seat



Seating - on a higher level.



## CIVIC V3

- Máximo conforto e privacidade
- Segurança para o passageiro
- Melhor aproveitamento dos espaços
- Reduz a passagem entre assentos
- Fácil manutenção e durabilidade do assento
- Funcionalidade prática e sólida para os operadores

Encosto de espessura reduzida com redução progressiva de largura com a altura. Almofada espaçosa e macia, integralmente em espuma. Ampla cabeceira de design ergonómico integrado no encosto. Capas de fácil substituição, carcaças anti-vandalismo. Todos os elementos são modulares.

### EQUIPAMENTO STANDARD

- Carcaças anti-vandalismo
- Inclinação encosto 108°
- Apoio para cabeça V3
- Asa lateral cor preta
- Almofada e encosto estofados em carpete
- Capas intercambiáveis

### OPTIONAIS

- Pegas superiores e laterais de plástico anti-bacteriano permanente
- Tampa superior, cor preta, amarela ou laranja
- Asa lateral cor amarela ou laranja
- Apoio para cabeça estofos em Pele sintética
- Logótipo bordado
- Conector USB
- Apoio de braço elevável ou tipo cotoveleira (corredor ou lado painel)
- Suporte de barra diâmetro 33 ou 35 mm
- Cinto de segurança retrátil de 2 e 3 pontos
- Almofada rebaixada
- Encosto menor espessura
- Apoio para malas
- Pé corredor / fixação painel
- Cantiléver
- Plataforma rebatível com trinco
- Plataforma desmontável com trinco
- Lugar individual ou MUKI

### OUTROS OPCIONAIS SOB QUANTIDADES MÍNIMAS

- Cores personalizadas de pega e carcaça encosto
- Estofos em combinação de peles e têxteis

### STANDARD EQUIPMENT

- Anti-vandal backrest shell
- Backrest inclination 108°
- Integrated trimmed headrest
- Lateral handgrip at headrest in black colour
- Cushion, backrest and headrest fully trimmed in moquette
- Interchangeable seat covers

### OPTIONAL

- Top handle and lateral handle made of permanent antibacterial plastics
- Backrest top cover, black, yellow or orange colour
- Lateral handgrip at headrest in yellow or orange colour
- Upholstered headrest in PVC
- Embroidered logo
- USB charger
- Hip restraint or fold-up armrest (aisle or wall side)
- Hand pole connector 33 or 35 mm
- Retractable safety belt, 2 pt or 3 pt
- Extra thin cushion
- Extra thin backrest
- Luggage restraint
- Aisle side pedestal / wall side fixation
- Cantilever
- Hinged platform with lock
- Removable platform with lock
- Individual places or MUKI seat

### OTHER OPTIONS SUBJECT TO MINIMUM QUANTITIES

- Customised colour backrest shell and handgrip
- Trimmed in leather-textile combinations



ANTIBACTERIAL HANDLES



2PT SAFETY BELT



3PT SAFETY BELT



LIGHT WEIGHT VERSION



## CIVIC V3

- Provides at once, the maximum comfort
- Greater security to the passenger
- Optimum use of space
- Maximises seat pitches
- Simple maintenance of parts
- Solid and practical performance to operators

Slimmed down backrest with progressive width reduction to height from floor level. Massive and comfortable cushion build in foam. Stylish and ergonomic hand grip integrated in the backrest. Easily replaceable covers and anti vandal rear shell. All elements of modular construction

## ACESSÓRIOS ACCESSORIES



Suporte de barra /  
Hand pole connector



Conector USB /  
USB charger



Braço elevável /  
Fold-up armrest



Cinto 2 pontos retráctil /  
Retractable 2pt safety  
belt



Estofos antibacterianos /  
Antibacterial trimming



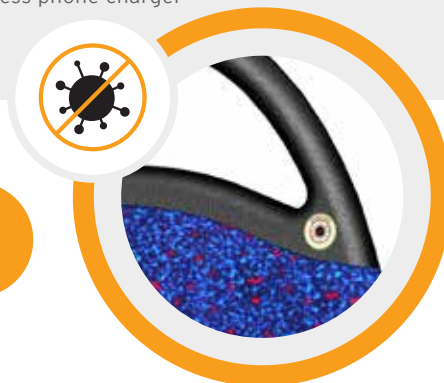
Carregador de  
telemóveis sem fios /  
Wireless phone charger



Braço cotoveleira /  
Hip restraint



Cinto 3 pontos retráctil /  
Retractable 3pt safety  
belt



Pegas superiores  
antibacteriano

Antibacterial handles



Frontal  
Front



Traseira  
Back



Lugar MUKI  
MUKI seat

# Suburbano Suburban CIVIC V3

Assento de passageiro  
Passenger seat

Feito em materiais recicláveis e homologado de acordo com as Normativas e Diretivas Europeias vigentes.

All materials are recyclable and certified in accordance with European Directives.

Sujeito a modificações técnicas.  
Edição 06/2021.

Subject to technical modifications.  
Updated 06/2021.

## PESO / WEIGHT

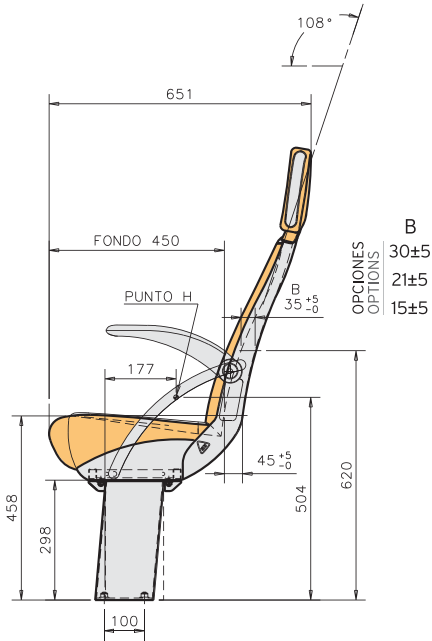
21,7 kg assento duplo (com 1 pé e fixação à parede).

Opcional: 17,6 kg em versão estrutura leve sem cinto.

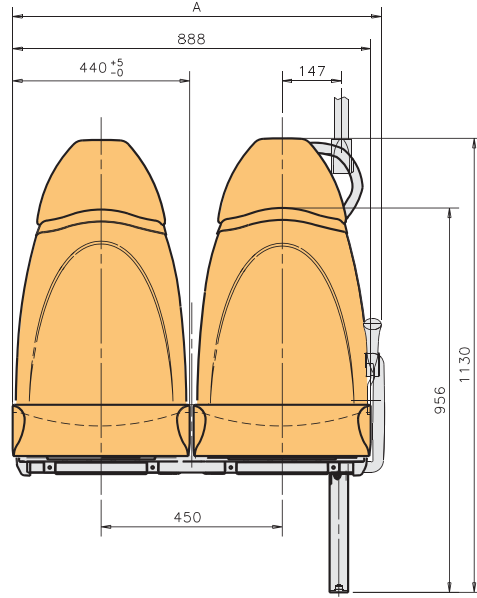
21,7 kg double seat (with one pedestal and one side fixing).

Optional: 17,6 kg light weight version w/o safety belts.

## MEDIDAS / MEASUREMENTS



COTAS EM MM / SIZE IN MM.



	A
BRAÇO ELEVÁVEL / FOLD-UP ARMREST	920
BRAÇO COTOVELEIRA / HIP RESTRAINT	928
(*) BRAÇO COTOVELEIRA METIDO / HIP RESTRAINT, NARROW	918

(\*) Optionais / Options

## SPAIN ISRINGHAUSEN SPAIN S.L.U.

Pol. Industrial Landaben C/L  
31012 Pamplona · Navarra · SPAIN  
T. +34 948 286 030  
F. +34 948 187 207  
info@es.isri.de  
www.isri.de

**UNITED KINGDOM**  
ISRINGHAUSEN (GB) LTD  
Second Avenue  
Redwither Business Park  
WREXHAM - LL13 9XQ  
T. +44 (1978) 666 300  
F. +44 (1978) 660 192

**TURKEY**  
ISRINGHAUSEN Oto Yan Sanayi  
Yedek Parça ve Koltuk Sistemleri  
Sanayi ve Ticaret A.Ş.  
Demirtaş Organize Sanayi Bölgesi  
Mustafa Karaer Cad. - Acelya sok No 2  
16369 Bursa - Türkiye  
T. +90 224 219 00 40  
F. +90 224 261 01 21

**MEXICO**  
ISRINGHAUSEN  
Querétaro S.A. de C.V.  
Av. de las Misiones, 23,  
Fracc. Ind. Bernardo Quintana  
76240, El Marques,  
QRO, MEXICO  
T. +52 442 221 5123  
F. +52 442 221 5744

