

Suburbain
Suburbano



CIVIC V3

Siège passager
Sedile passeggero



Seating - on a higher level.


ISRINGHAUSEN
ISRI®

CIVIC V3

- Confort maximum et intimité
- Sécurité pour le passager
- Meilleure utilisation des espaces
- Réduit le passage entre les sièges
- Entretien facile et longue vie du siège
- Fonctionnalité pratique et solide pour les opérateurs

ÉQUIPEMENT STANDARD

- Coques anti-vandalisme
- Inclinaison du dossier 108°
- Repose-têtes V3
- Poignée latérale couleur noire
- Coussin, dossier et reposer-tête garni en velours
- Housses échangeables

OPTIONS

- Poignées supérieures et latérales en plastique antibactérien permanent
- Cache supérieur, couloir noir, jaune ou orange
- Poignée latérale couleur jaune ou orange
- Reposer-tête garni en PVC
- Logotype brodé
- Connecteur USB
- Calehanche ou accoudoir relevable (couloir ou côté)
- Support de barre diamètre 33 ou 35 mm
- Ceinture de sécurité enroulable 2 et 3 points
- Coussin rabassé
- Support de bagages
- Pied côté couloir / fixation sur le côté paroi
- Cantilever
- Plateforme rabattable avec verrou
- Plateforme démontable avec verrou
- Place individuelle, double ou MUKI (mère et enfant)

AUTRES OPTIONS SUR COMMANDE DE QUANTITÉS MINIMUMS

- Couleurs personnalisées de poignée et de coque de dossier
- Garnissages avec combinaisons de cuirs et tissus

Dossier d'épaisseur réduite avec réduction progressive de largeur sur la hauteur. Coussin spacieux et confortable en mousse. Large tête à conception ergonomique intégrée au dossier. Housses faciles à remplacer, coques anti-vandalisme. Tous les éléments sont modulaires.

EQUIPAGGIAMENTO STANDARD

- Carcassa antivandalo
- Inclinazione schienale 108°
- Poggiatesta V3
- Maniglia laterale colore nero
- Cuscino, schienale e poggiatesta rivestiti in moquette.
- Rivestimenti intercambiabili

OPZIONALI

- Maniglie superiori e laterali in plastica antibatterica permanente
- Copertura superiore in color giallo, nero o arancione. o arancione
- Poggiatesta rivestito in PVC
- Logo aziendale ricamato
- Connettore USB
- Sostegno anca o bracciolo pieghevole (lato corridoio o parete)
- Connettore regolabile mancorrente 33 o 35mm.
- Cintura di sicurezza a 2 o 3 punti con arrotolatore
- Cuscino ribassato
- Schienale di spessore ridotto
- Supporto bagagli
- Piede lato corridoio / fissaggio a parete
- Cantilever
- Piattaforma abbattibile con fermo
- Piattaforma smontabile con fermo-
- Sedile mono, biposto o MUKI

ALTRI OPZIONALI SOGGETTI A QUANTITATIVO MINIMO

- Personalizzazione colore pannello retroschienale e maniglie
- Rivestimento combinato tessuto/pelle



ANTIBACTERIAL
HANDLES



2PT SAFETY BELT



3PT SAFETY BELT



LIGHT WEIGHT
VERSION



CIVIC V3

- Massimo comfort e riservatezza
- Sicurezza per il passeggero
- Miglior utilizzo dello spazio
- Passo ridotto tra i sedili
- Manutenzione semplice e lunga durata del sedile
- Pratico e solido per l'operatore

Schienale di spessore ridotto con diminuzione progressiva di spessore ed altezza. Cuscino ampio e confortevole in mousse. Ampio poggiatesta di disegno ergonomico integrato nello schienale. Fodere facilmente sostituibili. Carcassa antivandalo. Tutti gli elementi sono modulari

ACCESSOIRES ACCESSORI



Support de barre /
Connettore regolabile
mancorrente



Connecteur USB /
Connettore USB



Accoudoir relevable /
Bracciolo pieghevole



Ceinture enroulable 2
points / Cintura 2P con
arrotolatore



Tapisserie antibactérienne /
Tappezzeria antibatterica



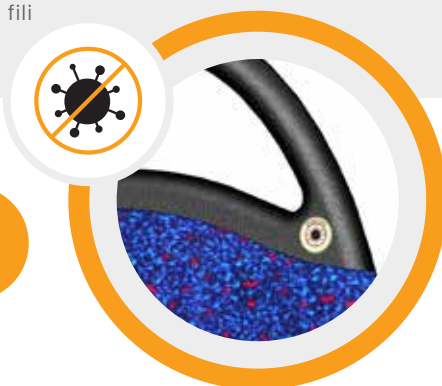
Chargeur de téléphone
portable sans fil /
Caricabatterie per cellulari
senza fili



Calehanche /
Sostegno anca



Ceinture enroulable 3
points / Cintura 3P con
arrotolatore



Poignée antibactérienne

Maniglie superiore
antibatterica



Avant
Frontale



Arrière
Posteriore



Place MUKI
(mère et enfant)
Sedile MUKI

Suburbain Suburbano CIVIC V3

Siège passager
Sedile passeggero

Fabriqué en matières recyclables et homologué conformément aux Réglementations et Directives Européennes en vigueur.

Prodotto con materiali riciclabili e omologati in accordo con le norme normative e direttive europee vigenti.

Suscettibile de modificaciones técnicas. Edition 06/2021.

Soggetto a modifiche tecniche. Edizione 06/2021.

POIDS / PESO

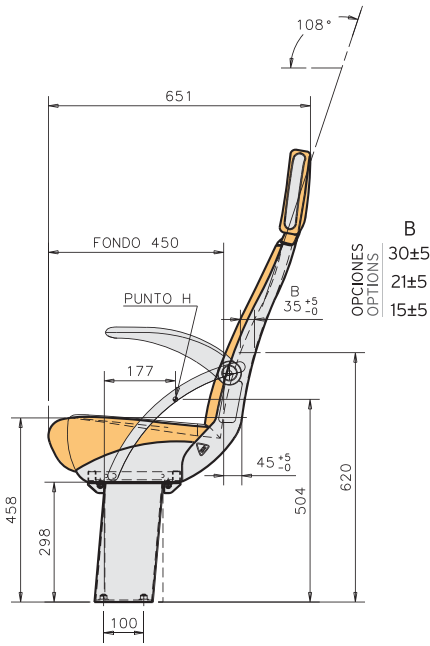
21,7kg siège double (avec 1 pied et fixation paroi).

Optionnel: 17,6 kg en version structure légère sans ceinture.

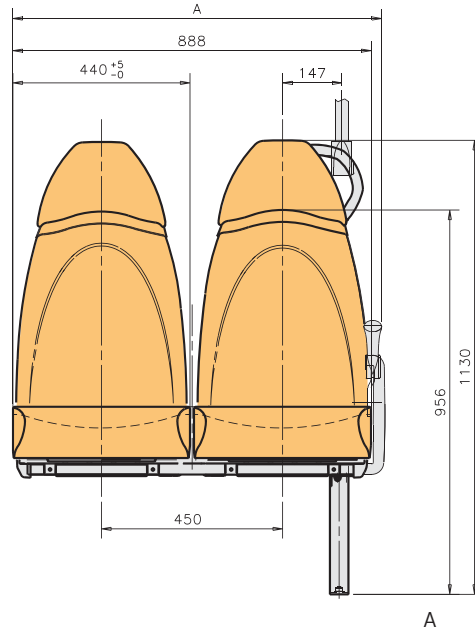
21,7kg sedile doppio (con 1 piede e 1 fissaggio a parete).

Opzionale: 17,6 kg in versione con struttura alleggerita senza cintura.

COTES / MISURE



COTES EN MM / MISURE IN MM.



ACCOUDOIR RELEVABLE / BRACCIOLO PIEGHEVOLE	920
CALEHANCHE / SOSTEGNO ANCA	928
(*) CALEHANCHE REPLI INTÉRIEUR / SOSTEGNO ANCA STRETTO	918

(*) Options / Opzionali

SPAIN ISRINGHAUSEN SPAIN S.L.U.

Pol. Industrial Landaben C/L
31012 Pamplona · Navarra · SPAIN
T. +34 948 286 030
F. +34 948 187 207
info@es.isri.de
www.isri.de

FRANCE

ISRIFrance
Rue de Willenbach
67250 Merwiller-Pechelbronn
T. +33 3 88 09 86 86

UNITED KINGDOM
ISRINGHAUSEN GB Ltd
Redwither Business Park
2nd Avenue
LL13 9XQ, WREXHAM
T. +44 (1978) 666 300
F. +44 (1978) 660 192

TURKEY
ISRINGHAUSEN Oto Yan Sanayi
Yedek Parça ve Koltuk Sistemleri
Sanayi ve Ticaret A.Ş.
Demirtaş Organize Sanayi Bölgesi
Mustafa Karaer Cad. - Acelya sok No: 2
16369 Bursa - Türkiye
T. +90 224 219 00 40
F. +90 224 261 01 21

MEXICO
ISRINGHAUSEN
Querétaro S.A. de C.V.
Av. de las Misiones, 23,
Fracc. Ind. Bernardo Quintana
76240, El Marques,
QRO, MEXICO
T. +52 442 221 5123
F. +52 442 221 5744

