

Suburbain
Suburban



CIVIC V3

Siège passager
Passenger seat



Seating - on a higher level.



CIVIC V3

- Confort maximum et intimité
- Sécurité pour le passager
- Meilleure utilisation des espaces
- Réduit le passage entre les sièges
- Entretien facile et longue vie du siège
- Fonctionnalité pratique et solide pour les opérateurs

Dossier d'épaisseur réduite avec réduction progressive de largeur sur la hauteur. Coussin spacieux et confortable en mousse. Large tête à conception ergonomique intégrée au dossier. Housses faciles à remplacer, coques anti-vandalisme. Tous les éléments sont modulaires.

ÉQUIPEMENT STANDARD

- Coques anti-vandalisme
- Inclinaison du dossier 108°
- Repose-têtes V3
- Poignée latérale couleur noire
- Coussin, dossier et reposer-tête garni en velours
- Housses échangeables

OPTIONS

- Poignées supérieures et latérales en plastique antibactérien permanent
- Cache supérieur, couloir noir, jaune ou orange
- Poignée latérale couleur jaune ou orange
- Reposer-tête garni en PVC
- Logotype brodé
- Connecteur USB
- Calehanche ou accoudoir relevable (couloir ou côté)
- Support de barre diamètre 33 ou 35 mm
- Ceinture de sécurité enroulable 2 et 3 points
- Coussin rabaisé
- Dossier moindre épaisseur
- Support de bagages
- Pied côté couloir / fixation sur le côté paroi
- Cantilever
- Plateforme rabattable avec verrou
- Plateforme démontable avec verrou
- Place individuelle, double ou MUKI (mère et enfant)

AUTRES OPTIONS SUR COMMANDE DE QUANTITÉS MINIMUMS

- Couleurs personnalisées de poignée et de coque de dossier
- Garnissages avec combinaisons de cuirs et tissus

STANDARD EQUIPMENT

- Anti-vandal backrest shell
- Backrest inclination 108°
- Integrated trimmed headrest
- Lateral handgrip at headrest in black colour
- Cushion, backrest and headrest fully trimmed in moquette
- Interchangeable seat covers

OPTIONAL

- Top handle and lateral handle made of permanent antibacterial plastics
- Backrest top cover, black, yellow or orange colour
- Lateral handgrip at headrest in yellow or orange colour
- Upholstered headrest in PVC
- Embroidered logo
- USB connector
- Hip restraint or fold-up armrest (aisle or wall side)
- Hand pole connector 33 or 35 mm
- Retractable safety belt, 2 pt or 3 pt
- Extra thin cushion
- Extra thin backrest
- Luggage restraint
- Aisle side pedestal / wall side fixation
- Cantilever
- Hinged platform with lock
- Removable platform with lock
- Single, double or MUKI place

OTHER OPTIONS SUBJECT TO MINIMUM QUANTITIES

- Customised colour backrest shell and handgrip
- Trimmed in leather-textile combinations



ANTIBACTERIAL HANDLES



2PT SAFETY BELT



3PT SAFETY BELT



LIGHT WEIGHT VERSION



CIVIC V3

- Provides at once, the maximum comfort
- Greater security to the passenger
- Optimum use of space
- Maximises seat pitches
- Simple maintenance of parts
- Solid and practical performance to operators

Slimmed down backrest with progressive width reduction to height from floor level. Massive and comfortable cushion build in foam. Stylish and ergonomic hand grip integrated in the backrest. Easily replaceable covers and anti vandal rear shell. All elements of modular construction

ACCESSOIRES ACCESSORIES



Support de barre /
Hand pole connector



Connecteur USB /
USB connector



Accoudoir relevable /
Fold-up armrest



Ceinture enroulable 2
points / Retractable 2pt
safety belt



Tapiserie
antibactérienne /
Antibacterial trimming



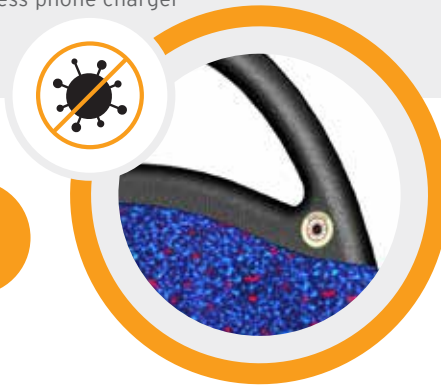
Chargeur de téléphone
portable sans fil /
Wireless phone charger



Calehanche /
Hip restraint



Ceinture enroulable 3
points / Retractable 3pt
safety belt



Poignée antibactérienne

Antibacterial handles



Avant
Front



Arrière
Back



Place MUKI
(mère et enfant)
MUKI seat

Suburbain Suburban CIVIC V3

Siège passager
Passenger seat

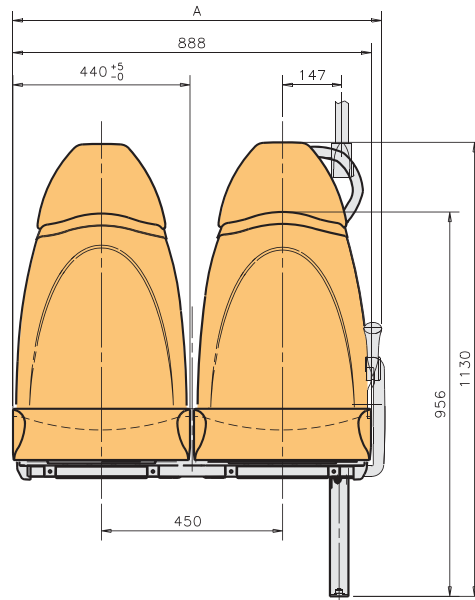
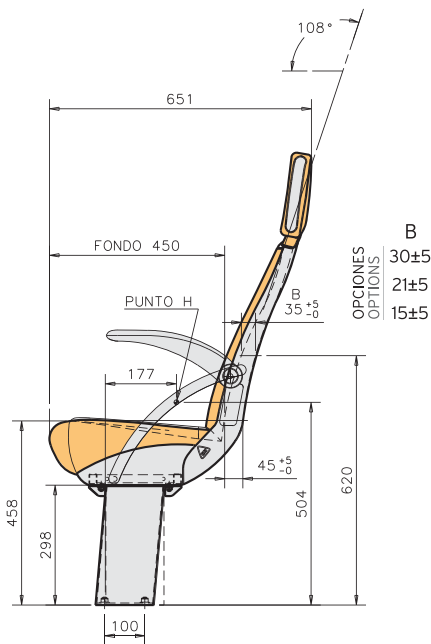
Fabriqué en matières recyclables et homologué conformément aux Réglementations et Directives Européennes en vigueur.
All materials are recyclable and certified in accordance with European Directives.

Susceptible de modifications techniques. Edition 06/2021.
Subject to technical modifications.
Updated 06/2021.

POIDS / WEIGHT

21,7kg siège double (avec 1 pied et fixation paroi).
Optionnel: 17,6 kg en version structure légère sans ceinture.
21,7 kg double seat (with one pedestal and one side fixing).
Optional: 17,6 kg light weight version w/o safety belts.

COTES / MEASUREMENTS



	A
ACCOUDOIR RELEVABLE / FOLD-UP ARMREST	920
CALEHANCHE / HIP RESTRAINT	928
(*) CALEHANCHE REPLI INTÉRIEUR / HIP RESTRAINT, NARROW	918

(*) Options / Options

COTES EN MM / SIZE IN MM.

SPAIN
ISRINGHAUSEN SPAIN S.L.U.
Pol. Industrial Landaben C/L
31012 Pamplona · Navarra · SPAIN
T. +34 948 286 030
F. +34 948 187 207
info@es.isri.de
www.isri.de

FRANCE
ISRI-France
Rue Willenbach
CS80006
67250 Merwiller · Pechelbronn
T. +33(0) 3 88 09 86 86

UNITED KINGDOM
ISRINGHAUSEN (GB) LTD
Second Avenue
Redwither Business Park
WREXHAM - LL13 9XQ
T. +44 (1978) 666 300
F. +44 (1978) 660 192

TURKEY
ISRINGHAUSEN Oto Yan Sanayi
Yedek Parça ve Koltuk Sistemleri
Sanayi ve Ticaret A.Ş.
Demirtaş Organize Sanayi Bölgesi
Mustafa Karaer Cad. - Acelya sok No 2
16369 Bursa - Türkiye
T. +90 224 219 00 40
F. +90 224 261 01 21

MEXICO
ISRINGHAUSEN
Querétaro S.A. de C.V.
Av. de las Misiones, 23,
Fracc. Ind. Bernardo Quintana
76240, El Marques,
QRO, MEXICO
T. +52 442 221 5123
F. +52 442 221 5744

