

Suburbano  
Suburban  
**CIVIC V2**



Assento de passageiro  
Passenger seat



Seating - on a higher level.



## CIVIC V2

- Maior conforto e privacidade para o passageiro
- Oferece segurança e fácil suporte durante a viagem
- Melhor aproveitamento dos espaços
- Assento polivalente na sua aplicação e uso
- Fácil manutenção e durabilidade do assento
- Funcionalidade prática e sólida para os operadores

Encosto de espessura reduzida com redução progressiva de largura com a altura. Almofada espaçosa e macia, integralmente em espuma. Pega ampla e ergonómica, integrada no design. Capas facilmente substituíveis e carcaças anti-vandalismo. Construção totalmente modular.

### EQUIPAMENTO STANDARD

- Carcaças anti-vandalismo
- Inclinação encosto 108°
- Pega superior integrada, cor preta
- Almofada e encosto estofados em tecido ou Pele sintética
- Capas intercambiáveis

### OPTIONAIS

- Pegas superiores e laterais de plástico anti-bacteriano permanente
- Tampa superior, cor preta, amarela ou laranja
- Logótipo bordado
- Conector USB
- Apoio de braço elevável ou tipo cotoveleira (corredor ou lado painel)
- Suporte de barra diâmetro 33 ou 35 mm
- Cinto de segurança retráctil de 2 pontos
- Almofada rebaixada
- Encosto menor espessura
- Apoio para malas
- Pé corredor / fixação painel
- Cantiléver
- Plataforma rebatível com trinco
- Plataforma desmontável com trinco
- Lugar individual ou MUKI

### OUTROS OPCIONAIS SOB QUANTIDADES MÍNIMAS

- Cores personalizadas de pega e carcaça encosto
- Estofos em combinação de peles e têxteis

### STANDARD EQUIPMENT

- Anti-vandal backrest shell
- Backrest inclination 108°
- Integrated handgrip in black colour
- Cushion and backrest fully trimmed in moquette or artificial leather
- Interchangeable covers

### OPTIONAL

- Top handle and lateral handle made of permanent antibacterial plastics
- Backrest top cover, black, yellow or orange colour
- Embroidered logo
- USB charger
- Hip restraint or fold up armrest (aisle side or wall side)
- Hand pole connector 33 or 35 mm
- Retractable 2 pt safety belt
- Extra thin cushion
- Extra thin backrest
- Luggage restraint
- Aisle side pedestal / wall side fixation
- Cantilever
- Hinged platform with lock
- Removable platform with lock
- Individual places or MUKI seat

### OTHER OPTIONS SUBJECT TO MINIMUM QUANTITIES:

- Customised colours of backrest shell and handgrip
- Covers in leather and textile combinations



ANTIBACTERIAL HANDLES



LIGHT WEIGHT VERSION



2PT SAFETY BELT



RMP WIDTH PLACE



## CIVIC V2

- New levels of comfort and space
- Provides safe and easy support during travel
- Maximises seat pitches
- Polyvalent seat in use and application
- Simple maintenance of parts and durability
- Practical functionality for the operator

Slimmed down backrest with progressive width reduction with height from floor level. Massive and comfortable cushion build in mould foam. Stylish and ergonomic handgrip integrated in the backrest. Easily replaceable covers and anti vandal rear shell. All elements of modular construction.

## ACESSÓRIOS ACCESSORIES



Pega amarela /  
Yellow handgrip



Tampa superior /  
Top cover



Suporte de barra /  
Hand pole connector



Cinto 2 pontos enrolável /  
Retractable 2pt safety  
belt



Estofos antibacterianos /  
Antibacterial trimming



Braço elevável /  
Fold-up armrest



Braço cotoveira /  
Hip restraint



Conector USB / USB  
connector



Pegas superiores  
antibacteriano

Antibacterial handles



Frontal  
Front



Traseira  
Back



Lugar MUKI  
MUKI seat

# Suburbano Suburban CIVIC V2

Assento de passageiro  
Passenger seat

Feito em materiais recicláveis e homologado de acordo com as Normativas e Diretivas Europeias vigentes.

All materials are recyclable and certified in accordance with European Directives.

Sujeito a modificações técnicas.  
Edição 06/2021.

Subject to technical modifications.  
Updated 06/2021.

## PESO / WEIGHT

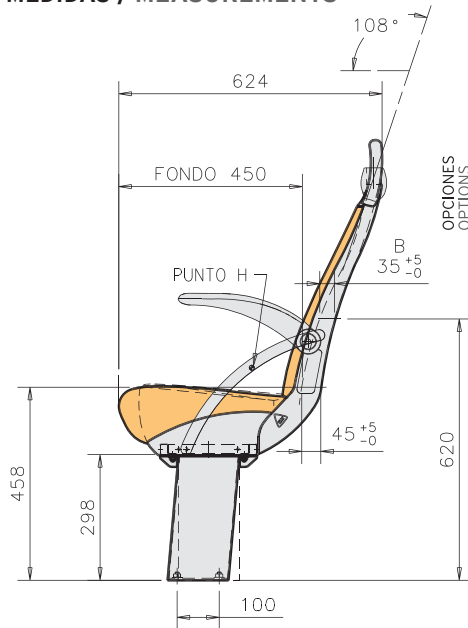
21,3 kg assento duplo (com 1 pé e fixação ao painel).

Opcional: 17,2 kg em versão estrutura leve sem cinto

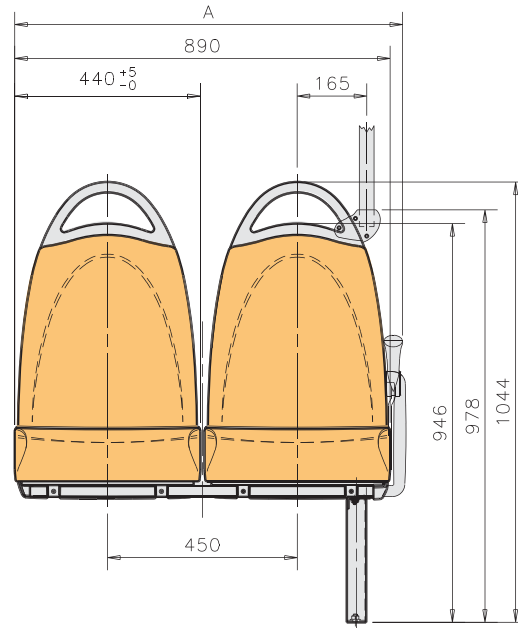
21,3 kg double seat (with 1 pedestal and side fixing).

Optional: 17,2 kg in light weight version w/o safety belt

## MEDIDAS / MEASUREMENTS



B  
OPCIONES  
OPTIONS  
30±5  
21±5  
15±5



	A
BRAÇO ELEVÁVEL / FOLD-UP ARMREST	920
BRAÇO COTOVELEIRA / HIP RESTRAINT	928
(*) BRAÇO COTOVELEIRA METIDO / HIP RESTRAINT, NARROW	918

(\*) Optionais / Options

COTAS EM MM / SIZE IN MM.

## SPAIN ISRINGHAUSEN SPAIN S.L.U.

Pol. Industrial Landaben C/L  
31012 Pamplona · Navarra · SPAIN  
T. +34 948 286 030  
F. +34 948 187 207  
info@es.isri.de  
www.isri.de

**UNITED KINGDOM**  
ISRINGHAUSEN (GB) LTD  
Second Avenue  
Redwither Business Park  
WREXHAM - LL13 9XQ  
T. +44 (1978) 666 300  
F. +44 (1978) 660 192

**TURKEY**  
ISRINGHAUSEN Oto Yan Sanayi  
Yedek Parça ve Koltuk Sistemleri  
Sanayi ve Ticaret A.Ş.  
Demirtaş Organize Sanayi Bölgesi  
Mustafa Karaer Cad. - Acelya sok No 2  
16369 Bursa - Türkiye  
T. +90 224 219 00 40  
F. +90 224 261 01 21

**MEXICO**  
ISRINGHAUSEN  
Querétaro S.A. de C.V.  
Av. de las Misiones, 23,  
Fracc. Ind. Bernardo Quintana  
76240, El Marques,  
QRO, MEXICO  
T. +52 442 221 5123  
F. +52 442 221 5744

