

Stadtverkehr  
Suburbano



# CIVIC V2

Fahrgastsitz  
Passenger seat



Seating - on a higher level.



## CIVIC V2

- Mehr Komfort und Platz für den Fahrgast
- Bietet Sicherheit und einfachen Halt auf der Reise
- Bessere Raumausnutzung
- Polyvalenter Sitz in Anwendung und Einsatz
- Einfache Wartung und lange Nutzungsdauer
- Praktisch und robust für den Betreiber

Schlanke Rückenlehne, deren Breite sich von oben nach unten verjüngt. Großzügiges weiches Schaum-Sitzkissen. Großzügiger, ergonomischer, ins Design integrierter Haltegriff. Einfach austauschbare Bezüge und vandalismusresistente Sitzschalen. Alle Teile in Baukastenstruktur.

### STANDARD AUSSTATTUNG

- Vandalismusresistente Sitzschalen
- Rückenlehnenneigung 108°
- Integrierter oberer Haltegriff, schwarz
- Sitz und Rückenlehne mit Stoff- oder Kunstleder-Polster
- Austauschbare Bezüge

### OPTIONAL

- Integrierter oberer Haltegriff, gelb
- Oberer und Eckhaltegriff aus permanent antibakteriellem Kunststoff
- Rückenlehnen-Abdeckung, schwarz, gelb oder orange
- Gesticktes Logo
- USB Stecker
- Abweisbügel oder klappbare Armlehne (Gang- oder Wandseite)
- Stangenhalter 33 oder 35 mm Durchmesser
- 2-Punkt Gurt
- Abgesenkte Sitzfläche
- Schlankere Rückenlehne
- Kofferhalter
- Fuß- und Wandbefestigung
- Cantilever-Befestigung
- Klappbare Plattform mit Verriegelung
- Abnehmbare Plattform mit Verriegelung
- Einzel-, Doppel oder MUKI-Sitz

### SONSTIGE OPTIONEN MIT MINDESTBESTELLMENGEN

- Kundenspezifische Farben für Haltegriff und Rückenlehnen-Sitzschale
- Polsterung in Leder- und Textilkombination

### STANDARD EQUIPMENT

- Anti-vandal backrest shell
- Backrest inclination 108°
- Integrated handgrip in black colour
- Cushion and backrest fully trimmed in moquette or artificial leather
- Interchangeable covers

### OPTIONAL

- Integral handgrip, yellow colour
- Top handle and lateral handle made of permanent antibacterial plastics
- Backrest top cover, black, yellow or orange colour
- Embroidered logo
- USB connector
- Hip restraint or fold up armrest (aisle side or wall side)
- Hand pole connector 33 or 35 mm
- Retractable 2 pt safety belt
- Extra thin cushion
- Extra thin backrest
- Luggage restraint
- Aisle side pedestal / wall side fixation
- Cantilever
- Hinged platform with lock
- Removable platform with lock
- Single, double or MUKI place

### OTHER OPTIONS SUBJECT TO MINIMUM QUANTITIES:

- Customised colours of backrest shell and handgrip
- Covers in leather and textile combinations



ANTIBACTERIAL HANDLES



LIGHT WEIGHT VERSION



2PT SAFETY BELT



RMP WIDTH PLACE



## CIVIC V2

- New levels of comfort and space
- Provides safe and easy support during travel
- Maximises seat pitches
- Polyvalent seat in use and application
- Simple maintenance of parts and durability
- Practical functionality for the operator

Slimmed down backrest with progressive width reduction with height from floor level. Massive and comfortable cushion build in mould foam. Stylish and ergonomic handgrip integrated in the backrest. Easily replaceable covers and anti vandal rear shell. All elements of modular construction.

## ZUBEHÖR ACCESSORIES



Haltegriff, gelb /  
Yellow handgrip



Abdeckung /  
Top cover



Stangenhalter / Hand  
pole connector



Aufrollbarer 2-Punkt-Sich-  
erheitsgurt / Retractable  
2pt safety belt



Polstermöbel  
antibakteriell /  
Antibacterial trimming



Klappbare Armlehne /  
Fold-up armrest



Abweisbügel /  
Hip restraint



USB Stecker / USB  
connector



Oberer antibakteriellem  
Kunststoff

Antibacterial handles



Vorderseite  
Front



Rückseite  
Back



MUKI-Platz  
MUKI place

# Stadtverkehr Suburban CIVIC V2

Fahrgastsitz  
Passenger seat

Aus recycelbaren Materialien hergestellt. Erfüllt die in Europa geltenden Verordnungen und Richtlinien.

All materials are recyclable and certified in accordance with European Directives.

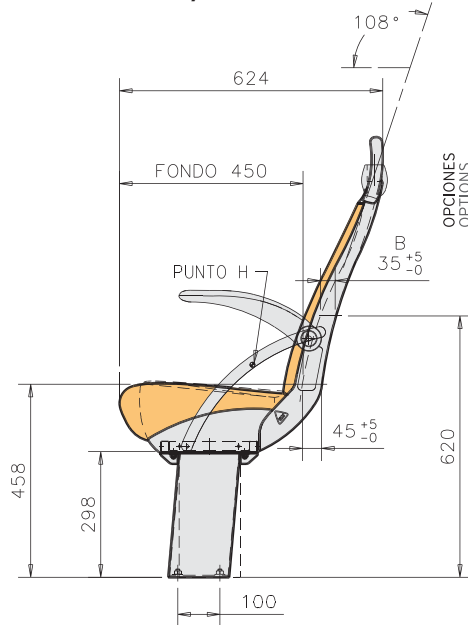
Technische Änderungen vorbehalten.  
Ausgabe 06/2021.

Subject to technical modifications.  
Updated 06/2021.

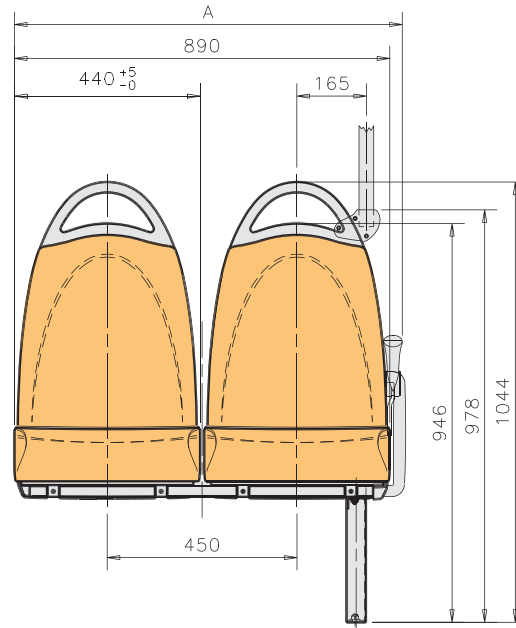
## GEWICHT / WEIGHT

21,3 kg Doppelsitz (mit 1 Fuß- und Wandbefestigung)  
Optional: 17,2 kg mit leichterem Sitz-Struktur ohne Gurt  
21,3 kg double seat (with 1 pedestal and side fixing).  
Optional: 17,2 kg in light weight version w/o safety belt

## ABMESSUNGEN / MEASUREMENTS



ABMESSUNGEN IN MM / SIZE IN MM.



	A
KLAPPBARE ARMLEHNE / FOLD-UP ARMREST	920
ABWEISBÜGEL / HIP RESTRAINT	928
(*) ABWEISBÜGEL, SCHMAL / HIP RESTRAINT, NARROW	918

(\*) Optional / Options

## SPAIN ISRINGHAUSEN SPAIN S.L.U.

Pol. Industrial Landaben C/L  
31012 Pamplona · Navarra · SPAIN  
T. +34 948 286 030  
F. +34 948 187 207  
info@es.isri.de  
www.isri.de

**UNITED KINGDOM**  
ISRINGHAUSEN (GB) LTD  
Second Avenue  
Redwither Business Park  
WREXHAM - LL13 9XQ  
T. +44 (1978) 666 300  
F. +44 (1978) 660 192

**TURKEY**  
ISRINGHAUSEN Oto Yan Sanayi  
Yedek Parça ve Koltuk Sistemleri  
Sanayi ve Ticaret A.Ş.  
Demirtaş Organize Sanayi Bölgesi  
Mustafa Karaer Cad. - Acelya sok No 2  
16369 Bursa - Türkiye  
T. +90 224 219 00 40  
F. +90 224 261 01 21

**MEXICO**  
ISRINGHAUSEN  
Querétaro S.A. de C.V.  
Av. de las Misiones, 23,  
Fracc. Ind. Bernardo Quintana  
76240, El Marques,  
QRO, MEXICO  
T. +52 442 221 5123  
F. +52 442 221 5744

