

Suburbain  
Suburbano

# CIVIC V2



Siège passager  
Sedile passeggero



Seating - on a higher level.



## CIVIC V2

- Plus grand confort et intimité pour le passager
- Offre sécurité et maintien facile pendant le voyage
- Meilleure utilisation des espaces
- Siège polyvalent dans son application et utilisation
- Entretien facile et longue vie d'utilisation
- Fonctionnalité pratique et solide pour les opérateurs

Dossier d'épaisseur réduite avec réduction progressive de la largeur sur la hauteur. Coussin spacieux et confortable en mousse. Poignée large et ergonomique, intégrée au design. Housses facilement remplaçables et coques anti-vandalisme. Construction totalement modulaire.

### ÉQUIPEMENT STANDARD

- Coques anti-vandalisme
- Inclinaison du dossier 108°
- Poignée supérieure intégrée, couleur noire
- Coussin et dossier garni en velours ou PVC
- Housses échangeables

### OPTIONS

- Poignées supérieures et latérales en plastique antibactérien permanent
- Cache supérieur, couloir noire, jaune ou orange
- Logotype brodé
- Connecteur USB
- Calehanche ou accoudoir relevable (couloir ou côté)
- Support de barre diamètre 33 ou 35 mm
- Ceinture de sécurité enroulable 2 points
- Coussin rabaissé
- Dossier moindre épaisseur
- Support de bagages
- Pied côté couloir / fixation sur le côté paroi
- Cantilever
- Plateforme rabattable à verrou
- Plateforme démontable à verrou
- Place individuelle, double ou MUKI (mère et enfant)

### AUTRES OPTIONS SUR COMMANDE DE QUANTITÉS MINIMUMS

- Couleurs personnalisables de poignée et de coque de dossier
- Garnissages avec combinaisons de cuirs et tissus

### EQUIPAGGIAMENTO STANDARD

- Carcassa antivandalo
- Inclinazione schienale 108°
- Maniglia superiore integrata, color nero
- Cuscino e schienale rivestiti in moquette o PVC
- Rivestimenti intercambiabili

### OPZIONALI

- Maniglie superiori e laterali in plastica antibatterica permanente
- Copertura superiore in color giallo, nero o arancione.
- Logo aziendale ricamato
- Connettore USB
- Sostegno anca o bracciolo pieghevole (lato corridoio o parete)
- Connettore regolabile mancorrente 33 o 35mm.
- Cintura di sicurezza a 2 punti con arrotolatore
- Cuscino ribassato
- Schienale di spessore ridotto
- Supporto bagagli
- Piede lato corridoio / fissaggio a parete
- Cantilever
- Piattaforma abbattibile con fermo
- Piattaforma smontabile con fermo
- Sedile mono, biposto o MUKI

### ALTRI OPZIONALI SOGGETTI A QUANTITATIVO MINIMO

- Personalizzazione colore pannello retroschienale e maniglie
- Rivestimento combinato tessuto/pelle o eco-pelle



ANTIBACTERIAL HANDLES



LIGHT WEIGHT VERSION



2PT SAFETY BELT



RMP WIDTH PLACE



## CIVIC V2

- Maggior comfort e riservatezza per il passeggero
- Fornisce sicurezza e comodità durante la marcia
- Miglior utilizzo dello spazio
- Sedile polivalente nelle sue applicazioni ed utilizzo
- Manutenzione semplice e lunga durata del sedile
- Pratico e solido per l'operatore

Schienale di spessore ridotto con diminuzione progressiva di spessore ed altezza. Cuscino ampio e confortevole in mousse. Maniglia integrata di disegno ampio ed ergonomico. Fodere facilmente sostituibili. Carcassa antivandalo. Tutti gli elementi sono modulari

## ACCESSOIRES ACCESSORI



Poignée jaune /  
Maniglia colore giallo



Cache supérieur /  
Finitura top



Support de barre /  
Connettore regolabile  
mancorrente



Ceinture 2 points  
enroulable / Cintura  
sicurezza con arrotolatore



Tapissée antibactérienne /  
Tapezzeria antibatterica



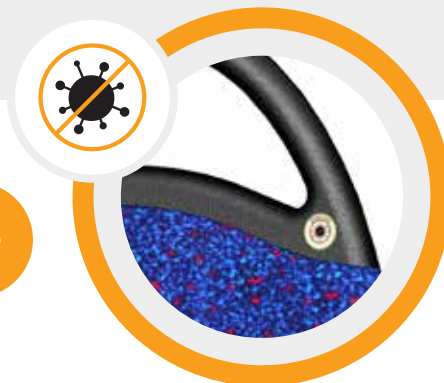
Accoudoir relevable /  
Bracciolo pieghevole



Calehanche /  
Sostegno anca



Connecteur USB /  
Connettore USB



Poignée antibactérienne

Maniglie superiore  
antibatterica



Avant  
Frontale



Arrière  
Posteriore



Place MUKI  
(mère et enfant)  
Sedile MUKI

# Suburbain Suburbano CIVIC V2

Siège passager  
Sedile passeggero

Fabriqué en matières recyclables et homologué conformément aux Réglementations et Directives Européennes en vigueur.

Prodotto con materiali riciclabili e omologati in accordo con le norme normative e direttive europee vigenti.

Susceptible de modifications techniques. Edition 06/2021.

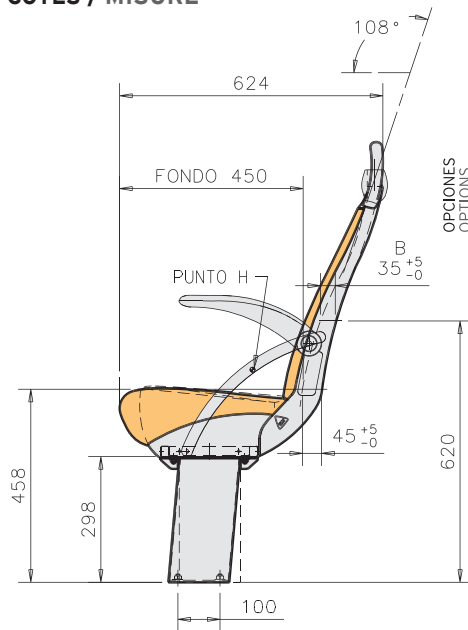
Soggetto a modifiche tecniche. Edizione 06/2021.

## POIDS / PESO

21,3kg siège double (avec 1 pied et fixation paroi).  
Optionnel: 17,2 kg en version structure légère sans ceinture.

21,3kg sedile doppio (con 1 piede e 1 fissaggio a parete).  
Opzionale: 17,2 kg in versione con struttura alleggerita senza cintura.

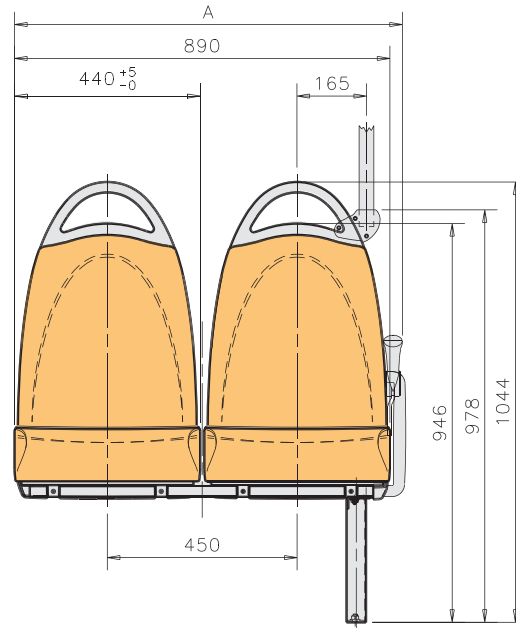
## COTES / MISURE



OPCIONES  
OPTIONS

B  
30±5  
21±5  
15±5

B  
35<sup>+5</sup><sub>-0</sub>



|  | A   |
|--|-----|
| ACCOUDOIR RELEVABLE / BRACCIOLO PIEGHEVOLE             | 920 |
| CALEHANCHE / SOSTEGNO ANCA                             | 928 |
| (*) CALEHANCHE REPLI INTÉRIEUR / SOSTEGNO ANCA STRETTO | 918 |

(\*) Options / Opzionali

COTES EN MM / MISURE IN MM.

## SPAIN ISRINGHAUSEN SPAIN S.L.U.

Pol. Industrial Landaben C/L  
31012 Pamplona · Navarra · SPAIN  
T. +34 948 286 030  
F. +34 948 187 207  
info@es.isri.de  
www.isri.de

## FRANCE ISRI-France

Rue Willenbach  
CS80006  
67250 Merwiller · Pechelbronn  
T. +33(0) 3 88 09 86 86

UNITED KINGDOM  
ISRINGHAUSEN (GB) LTD  
Second Avenue  
Redwither Business Park  
WREXHAM - LL13 9XQ  
T. +44 (1978) 666 300  
F. +44 (1978) 660 192

TURKEY  
ISRINGHAUSEN Oto Yan Sanayi  
Yedek Parça ve Koltuk Sistemleri  
Sanayi ve Ticaret A.Ş.  
Demirtaş Organize Sanayi Bölgesi  
Mustafa Karaer Cad. - Acelya sok No 2  
16369 Bursa - Türkiye  
T. +90 224 219 00 40  
F. +90 224 261 01 21

MEXICO  
ISRINGHAUSEN  
Querétaro S.A. de C.V.  
Av. de las Misiones, 23,  
Fracc. Ind. Bernardo Quintana  
76240, El Marques,  
QRO, MEXICO  
T. +52 442 221 5123  
F. +52 442 221 5744

