

Suburbain  
Suburban  
**CIVIC V2**



Siège passager  
Passenger seat



Seating - on a higher level.

  
ISRINGHAUSEN  
**ISRI**<sup>®</sup>

## CIVIC V2

- Plus grand confort et intimité pour le passager
- Offre sécurité et maintien facile pendant le voyage
- Meilleure utilisation des espaces
- Siège polyvalent dans son application et utilisation
- Entretien facile et longue vie d'utilisation
- Fonctionnalité pratique et solide pour les opérateurs

Dossier d'épaisseur réduite avec réduction progressive de la largeur sur la hauteur. Coussin spacieux et confortable en mousse. Poignée large et ergonomique, intégrée au design. Housses facilement remplaçables et coques anti-vandalisme. Construction totalement modulaire.

### ÉQUIPEMENT STANDARD

- Coques anti-vandalisme
- Inclinaison du dossier 108°
- Poignée supérieure intégrée, couleur noire
- Coussin et dossier garni en velours ou PVC
- Housses échangeables

### OPTIONS

- Poignées supérieures et latérales en plastique antibactérien permanent
- Cache supérieur, couloir noire, jaune ou orange
- Logotype brodé
- Connecteur USB
- Calehanche ou accoudoir relevable (couloir ou côté)
- Support de barre diamètre 33 ou 35 mm
- Ceinture de sécurité enroulable 2 points
- Coussin rabaissé
- Dossier moindre épaisseur
- Support de bagages
- Pied côté couloir / fixation sur le côté paroi
- Cantilever
- Plateforme rabattable à verrou
- Plateforme démontable à verrou
- Place individuelle, double ou MUKI (mère et enfant)

### AUTRES OPTIONS SUR COMMANDE DE QUANTITÉS MINIMUMS

- Couleurs personnalisables de poignée et de coque de dossier
- Garnissages avec combinaisons de cuirs et tissus

### STANDARD EQUIPMENT

- Anti-vandal backrest shell
- Backrest inclination 108°
- Integrated handgrip in black colour
- Cushion and backrest fully trimmed in moquette or artificial leather
- Interchangeable covers

### OPTIONAL

- Top handle and lateral handle made of permanent antibacterial plastics
- Backrest top cover, black, yellow or orange colour
- Embroidered logo
- USB connector
- Hip restraint or fold up armrest (aisle side or wall side)
- Hand pole connector 33 or 35 mm
- Retractable 2 pt safety belt
- Extra thin cushion
- Extra thin backrest
- Luggage restraint
- Aisle side pedestal / wall side fixation
- Cantilever
- Hinged platform with lock
- Removable platform with lock
- Single, double or MUKI place

### OTHER OPTIONS SUBJECT TO MINIMUM QUANTITIES:

- Customised colours of backrest shell and handgrip
- Covers in leather and textile combinations



ANTIBACTERIAL HANDLES



LIGHT WEIGHT VERSION



2PT SAFETY BELT



RMP WIDTH PLACE



## CIVIC V2

- New levels of comfort and space
- Provides safe and easy support during travel
- Maximises seat pitches
- Polyvalent seat in use and application
- Simple maintenance of parts and durability
- Practical functionality for the operator

Slimmed down backrest with progressive width reduction with height from floor level. Massive and comfortable cushion build in mould foam. Stylish and ergonomic handgrip integrated in the backrest. Easily replaceable covers and anti vandal rear shell. All elements of modular construction.

## ACCESSOIRES ACCESSORIES



Poignée jaune /  
Yellow handgrip



Cache supérieur /  
Top cover



Support de barre /  
Hand pole connector



Ceinture 2 points  
enroulable / Retractable  
2pt safety belt



Tapisserie antibactérienne /  
Antibacterial trimming



Accoudoir relevable /  
Fold-up armrest



Calehanche /  
Hip restraint



Connecteur USB /  
USB connector



Poignée antibactérienne

Antibacterial handles



Avant  
Front



Arrière  
Back



Place MUKI  
(mère et enfant)  
MUKI seat

# Suburbain Suburban CIVIC V2

Siège passager  
Passenger seat

Fabriqué en matières recyclables et homologué conformément aux Réglementations et Directives Européennes en vigueur.

All materials are recyclable and certified in accordance with European Directives.

Susceptible de modifications techniques. Edition 06/2021.

Subject to technical modifications. Updated 06/2021.

## POIDS / WEIGHT

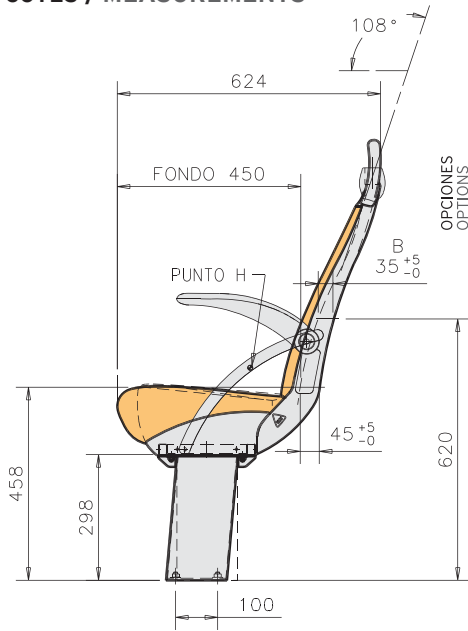
21,3kg siège double (avec 1 pied et fixation paroi).

Optionnel: 17,2 kg en version structure légère sans ceinture.

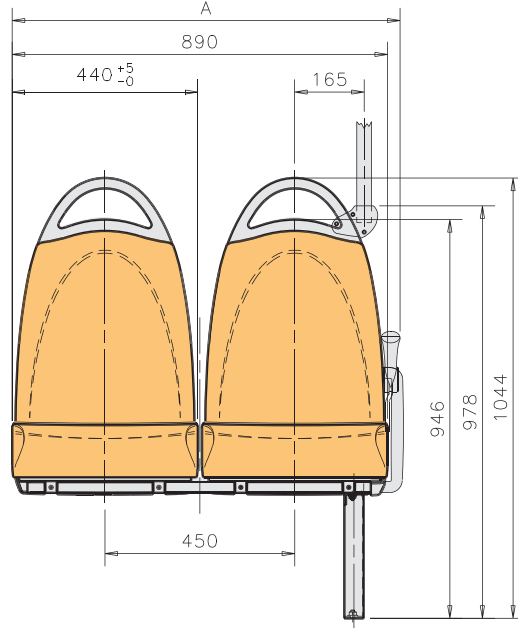
21,3 kg double seat (with 1 pedestal and side fixing).

Optional: 17,2 kg in light weight version w/o safety belt

## COTES / MEASUREMENTS



COTES EN MM / SIZE IN MM.



	A
ACCOUDOIR RELEVABLE / FOLD-UP ARMREST	920
CALEHANCHE / HIP RESTRAINT	928
(*) CALEHANCHE REPLI INTÉRIEUR / HIP RESTRAINT, NARROW	918

(\*) Options / Options

## SPAIN ISRINGHAUSEN SPAIN S.L.U.

Pol. Industrial Landaben C/L  
31012 Pamplona · Navarra · SPAIN  
T. +34 948 286 030  
F. +34 948 187 207  
info@es.isri.de  
www.isri.de

## FRANCE ISRI-France

Rue Willenbach  
CS80006  
67250 Merwiller · Pechelbronn  
T. +33(0) 3 88 09 86 86

**UNITED KINGDOM**  
ISRINGHAUSEN (GB) LTD  
Second Avenue  
Redwither Business Park  
WREXHAM - LL13 9XQ  
T. +44 (1978) 666 300  
F. +44 (1978) 660 192

**TURKEY**  
ISRINGHAUSEN Oto Yan Sanayi  
Yedek Parça ve Koltuk Sistemleri  
Sanayi ve Ticaret A.Ş.  
Demirtaş Organize Sanayi Bölgesi  
Mustafa Karaer Cad. - Acelya sok No 2  
16369 Bursa - Türkiye  
T. +90 224 219 00 40  
F. +90 224 261 01 21

**MEXICO**  
ISRINGHAUSEN  
Querétaro S.A. de C.V.  
Av. de las Misiones, 23,  
Fracc. Ind. Bernardo Quintana  
76240, El Marques,  
QRO, MEXICO  
T. +52 442 221 5123  
F. +52 442 221 5744

