

CIVIC VO

Assento de passageiro
Passenger seat



ISRI[®]
ISRINGHAUSEN



- Confortável e espaçoso para o passageiro
- Oferece segurança e fácil suporte durante a viagem
- Melhor aproveitamento dos espaços
- Assento polivalente na sua aplicação e uso
- Fácil manutenção e durabilidade do assento
- Funcionalidade prática e sólida para o operador

Encosto de espessura reduzida com diminuição progressiva de largura com a altura. Almofada ergonómica de grande amplitude e espessura reduzida. Pega de design amplo e ergonómico, integrado no design que permite uma ótima visibilidade. Capas de fácil substituição, carcaças anti-vandalismo. Todos os elementos são modulares

EQUIPAMENTO STANDARD

- Carcaças anti-vandalismo
- Inclinação encosto 108°
- Pega superior integrada, cor preta
- Almofada e encosto estofados em tecido ou Pele sintética
- Capas intercambiáveis

OPTIONAIS

- Pega superior integrada, cor amarela
- Pegas superiores e laterais de plástico anti-bacteriano permanente
- Tampa superior, cor preta, amarela ou laranja
- Apoio de cabeça V3
- Logótipo bordado
- Conector USB
- Apoio de braço elevável ou tipo cotoveleira (corredor ou lado parede)
- Suporte de barra diâmetro 33 ou 35 mm
- Cinto de segurança 2 pontos (tipo avião)
- Almofada rebaixada
- Apoio para malas
- Pé corredor / fixação painel
- Cantiléver
- Plataforma rebatível com trinco
- Lugar individual ou MUKI

OUTROS OPCIONAIS SOB QUANTIDADES MÍNIMAS:

- Cores personalizadas de pega e carcaça encosto
- Estofos em combinação de peles e têxteis

STANDARD EQUIPMENT

- Anti-vandal backrest shell
- Backrest inclination 108°
- Integral handgrip in black colour
- Cushion and backrest fully trimmed in moquette or artificial leather
- Interchangeable covers

OPTIONS

- Integral handgrip, yellow colour
- Top handle and lateral handle made of permanent antibacterial plastics
- Backrest top cover, black, yellow or orange colour
- Headrest V3
- Embroidered logo
- USB charger
- Hip restraint or fold-up armrest (aisle or wall side)
- Hand pole connector 33 or 35 mm
- Retractable 2 pt safety belt
- Extra thin cushion
- Luggage restraint
- Aisle side pedestal / wall side fixation
- Cantilever
- Hinged frame with lock
- Individual places or MUKI seat

OTHER OPTIONS SUBJECT TO MINIMUM QUANTITIES

- Customised colour backrest shell and handgrip
- Trimmed in leather-textile combinations



ANTIBACTERIAL HANDLES



LIGHT WEIGHT VERSION



2PT SAFETY BELT



RMP WIDTH PLACE



- High level of comfort and space
- Provides safe and easy support during travel
- Maximises seat pitches
- Polyvalent seat in use and application
- Simple maintenance of parts
- Practical functionality for the operator

Slimmed down backrest with progressive width reduction to height from floor level. Massive and comfortable cushion build in foam. Stylish and ergonomic hand grip integrated in the backrest allows optimum visibility. Easily replaceable covers and anti vandal rear shell. All elements of modular construction

ACESSÓRIOS / ACCESORIES



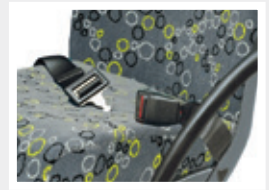
Apoio para cabeça V3 /
Headrest V3



Tampa superior /
Top cover



Suporte de barra /
Hand pole connector



Cinto 2 pontos /
Inertia safety belt



Estofos antibacterianos /
Antibacterial trimming



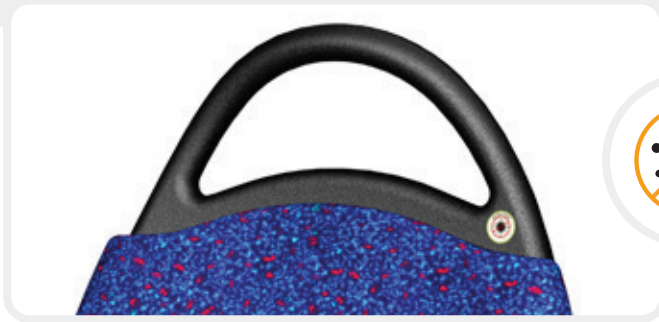
Braço elevável /
Fold-up armrest



Braço cotovelleira /
Hip restraint



Conector USB /
USB charger



**Pegas superiores
antibacteriano
Antibacterial handles**



Frente
Front



Traseira
Back



Lugar MUKI
MUKI seat

CIVIC VO

Assento de passageiro Passenger seat

Feito em materiais recicláveis e homologado de acordo com as Normativas e Diretivas Europeias vigentes.

All materials are recyclable and certified in accordance with European Directives.

Sujeito a modificações técnicas.

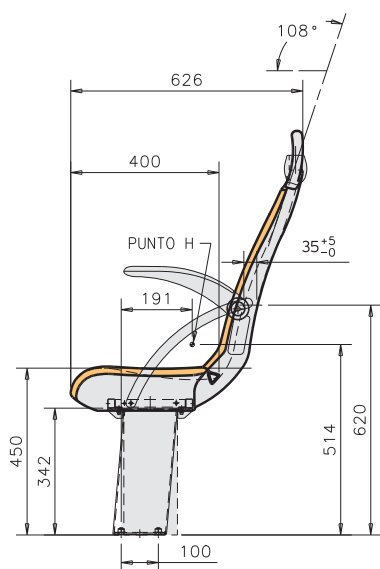
Subject to technical modifications.

PESO / WEIGHT

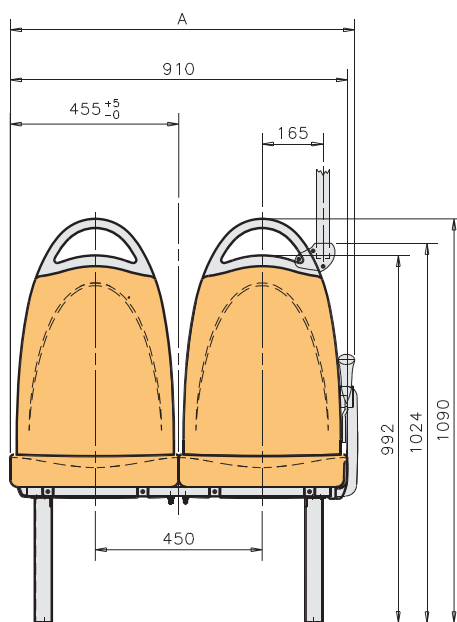
20,3 kg assento duplo (com 1 pé e fixação ao painel)
Opcional: estrutura mais leve para versão sem cinto.

20,3kg double seat (with 1 pedestal and wall fixation).
Optional: light weight version w/o safety belt.

MEDIDAS / MEASUREMENTS



COTAS EN MM / DIMENSIONS IN MM



	A
BRAÇO ELEVÁVEL / FOLD-UP ARMREST	930
BRAÇO COTOVELEIRA / HIP RESTRAINT	938
(*) BRAÇO COTOVELEIRA METIDO / HIP RESTRAINT, NARROW	928

(*) Optionais / Options

ISRINGHAUSEN SPAIN S.L.U.

Pol. Industrial Landaben C/L
31012 Pamplona · Navarra · SPAIN
T. +34 948 286 030
F. +34 948 187 207
info.es@isri.com
www.isri.es

UNITED KINGDOM
ISRINGHAUSEN (GB) LTD
Second Avenue
Redwither Business Park
WREXHAM - LL13 9XQ
T. +44 (1978) 666 300
F. +44 (1978) 660 192

TURKEY
ISRINGHAUSEN Oto Yan Sanayi
Yedek Parça ve Koltuk Sistemleri
Sanayi ve Ticaret A.Ş
Demirtaş Organize Sanayi Bölgesi
Mustafa Karaer Cad. - Acelya sok No 2
16369 Bursa - Türkiye
T. +90 224 219 00 40
F. +90 224 261 01 21

MEXICO
ISRINGHAUSEN
Querétaro S.A. de C.V.
Av. de las Misiones, 23,
Fracc. Ind. Bernardo Quintana
76240, El Marques,
QRO, MEXICO
T. +52 442 221 5123
F. +52 442 221 5744