

Stadtverkehr
Suburbano
CIVIC V0



Fahrgastsitz
Passenger seat



Seating - on a higher level.



CIVIC VO

- Komfortabel und geräumig für den Fahrgast
- Bietet Sicherheit und einfachen Halt auf der Reise
- Bessere Raumausnutzung
- Vielseitige und einfache Einsatzmöglichkeiten
- Einfache Wartung und lange Nutzungsdauer
- Praktisch und robust für den Betreiber

Schlanke Rückenlehne, deren Breite sich von oben nach unten verjüngt. Ergonomisches, großzügiges Sitz-Kissen mit geringer Dicke. Großer, ergonomischer Haltegriff ins Design integriert für optimale Sicht. Leicht austauschbare Bezüge, Sitzschalen vandalismusresistent. Sämtliche Elemente im Baukastensystem.

STANDARD AUSSTATTUNG

- Vandalismusresistente Sitzschalen
- Rückenlehnenneigung 108°
- Integrierter oberer Haltegriff, schwarz
- Sitz und Rückenlehne mit Stoff- oder Kunstleder-Polster
- Austauschbare Bezüge

OPTIONAL

- Integrierter oberer Haltegriff, gelb
- Oberer und Eckhaltegriff aus permanent antibakteriellem Kunststoff
- Rückenlehnen-Abdeckung, schwarz, gelb oder orange
- Kopfstütze Typ V3
- Gesticktes Logo
- USB Stecker
- Abweisbügel oder klappbare Armllehne (Gang- oder Wandseite)
- Stangenhalter 33 oder 35 mm Durchmesser
- 2-Punkt Gurt (Typ Flugzeug)
- Abgesenkte Sitzfläche
- Kofferhalter
- Fuß- und Wandbefestigung
- Cantilever-Befestigung
- Klappbare Plattform mit Verriegelung
- Einzel-, Doppel oder MUKI-Sitz

SONSTIGE OPTIONEN MIT MINDESTBESTELLMENGEN

- Kundenspezifische Farben von Haltegriff und Rückenlehnen-Sitzschale
- Polsterung in Leder- und Textilkombination

STANDARD EQUIPMENT

- Anti-vandal backrest shell
- Backrest inclination 108°
- Integral handgrip in black colour
- Cushion and backrest fully trimmed in moquette or artificial leather
- Interchangeable covers

OPTIONS

- Integral handgrip, yellow colour
- Top handle and lateral handle made of permanent antibacterial plastics
- Backrest top cover, black, yellow or orange colour
- Headrest V3
- Embroidered logo
- USB connector
- Hip restraint or fold-up armrest (aisle or wall side)
- Hand pole connector 33 or 35 mm
- Inertia 2pt safety belt (airplane type)
- Extra thin cushion
- Luggage restraint
- Aisle side pedestal / wall side fixation
- Cantilever
- Hinged frame with lock
- Single, double or MUKI place

OTHER OPTIONS SUBJECT TO MINIMUM QUANTITIES

- Customised colour backrest shell and handgrip
- Trimmed in leather-textile combinations



ANTIBACTERIAL HANDLES



LIGHT WEIGHT VERSION



2PT SAFETY BELT



RMP WIDTH PLACE



CIVIC VO

- High level of comfort and space
- Provides safe and easy support during travel
- Maximises seat pitches
- Polyvalent seat in use and application
- Simple maintenance of parts
- Practical functionality for the operator

Slimmed down backrest with progressive width reduction to height from floor level. Massive and comfortable cushion build in foam. Stylish and ergonomic hand grip integrated in the backrest allows optimum visibility. Easily replaceable covers and anti vandal rear shell. All elements of modular construction

ZUBEHÖR ACCESSORIES



Kopfstütze Typ V3 /
Headrest V3



Abdeckung /
Top cover



Stangenhalter /
Hand pole connector



2-Punkt-Gurt /
Inertia safety belt



Polstermöbel
antibakteriell /
Antibacterial trimming



Klappbare Armlehne /
Fold-up armrest



Abweisbügel /
Hip restraint



USB Stecker /
USB connector



Oberer antibakteriellem
Kunststoff

Antibacterial handles



Vorderseite
Front



Rückseite
Back



MUKI-Platz
MUKI place

Stadtverkehr Suburban CIVIC VO

Fahrgastsitz
Passenger seat

Aus recycelbaren Materialien hergestellt. Erfüllt die in Europa geltenden Verordnungen und Richtlinien.

All materials are recyclable and certified in accordance with European Directives.

Technische Änderungen vorbehalten.
Ausgabe 06/2021

Subject to technical modifications.
Updated 06/2021

GEWICHT / WEIGHT

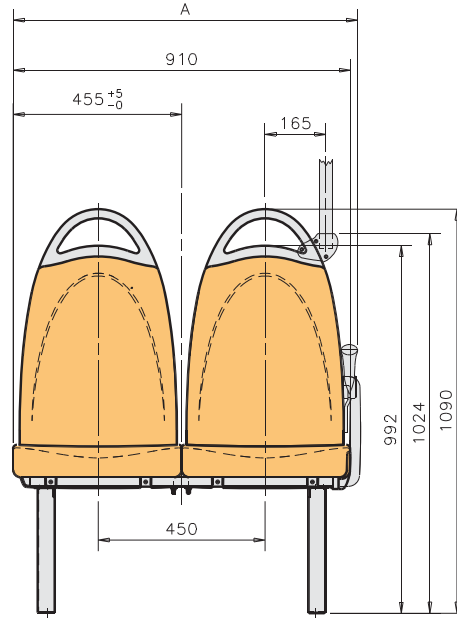
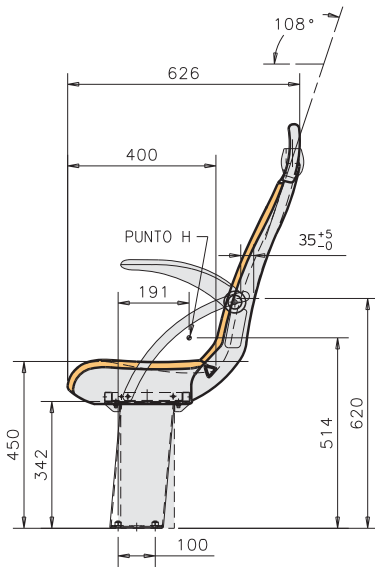
20,3 kg Doppelsitz (mit 1 Fuß- und Wandbefestigung).

Optional: leichtere Sitzstruktur ohne Gurt

20,3 kg double seat (with 1 pedestal and wall fixation).

Optional: light weight version w/o safety belt

ABMESSUNGEN / MEASUREMENTS



	A
KLAPPBARE ARMLEHNE / FOLD-UP ARMREST	930
ABWEISBÜGEL / HIP RESTRAINT	938
(*) ABWEISBÜGEL, SCHMAL / HIP RESTRAINT, NARROW	928

(*) Optional / Options

ABMESSUNGEN IN MM / SIZE IN MM.

SPAIN ISRINGHAUSEN SPAIN S.L.U.

Pol. Industrial Landaben C/L
31012 Pamplona · Navarra · SPAIN
T. +34 948 286 030
F. +34 948 187 207
info@es.isri.de
www.isri.de

UNITED KINGDOM
ISRINGHAUSEN (GB) LTD
Second Avenue
Redwither Business Park
WREXHAM - LL13 9XQ
T. +44 (1978) 666 300
F. +44 (1978) 660 192

TURKEY
ISRINGHAUSEN Oto Yan Sanayi
Yedek Parça ve Koltuk Sistemleri
Sanayi ve Ticaret A.Ş.
Demirtaş Organize Sanayi Bölgesi
Mustafa Karaer Cad. - Acelya sok No 2
16369 Bursa - Türkiye
T. +90 224 219 00 40
F. +90 224 261 01 21

MEXICO
ISRINGHAUSEN
Querétaro S.A. de C.V.
Av. de las Misiones, 23,
Fracc. Ind. Bernardo Quintana
76240, El Marques,
QRO, MEXICO
T. +52 442 221 5123
F. +52 442 221 5744

