

Suburbain
Suburbano
CIVIC VO



Siège passager
Sedile passeggero



Seating - on a higher level.



CIVIC VO

- Confortable et spacieux pour le passager
- Offre sécurité et maintien facile pendant le voyage
- Meilleure utilisation des espaces
- Siège polyvalent dans son application et utilisation
- Entretien facile et longue vie du siège
- Fonctionnalité pratique et solide pour l'opérateur

Dossier d'épaisseur réduite avec diminution progressive de largeur sur la hauteur. Coussin ergonomique très ample et d'épaisseur réduite. Poignée de maintien ergonomique et large, intégrée dans le design permettant une visibilité optimum. Housses simples à remplacer, coques anti-vandalisme. Tous les éléments sont modulaires.

ÉQUIPEMENT STANDARD

- Coques anti-vandalisme
- Inclinaison du dossier 108°
- Poignée supérieure intégrée, couleur noire
- Coussin et dossier garni en velours ou PVC
- Housses échangeables

OPTIONS

- Poignée supérieure intégrée, couleur jaune
- Poignées supérieures et latérales en plastique antibactérien permanent
- Cache supérieur, couloir noire, jaune ou orange
- Repose-têtes V3
- Logotype brodé
- Connecteur USB
- Calehanche ou accoudoir relevable (couloir ou côté)
- Support de barre diamètre 33 ou 35 mm
- Ceinture de sécurité enroulable 2 points
- Coussin rabaissé
- Support de bagages
- Pied côté couloir/ fixation sur le côté
- Cantilever
- Plateforme rabattable à verrou
- Place individuelle, double ou MUKI (mère et enfant)

AUTRES OPTIONS SUR COMMANDE DE QUANTITÉS MINIMUMS

- Couleurs personnalisées de poignée et de coque dossier
- Garnissages avec combinaisons de cuirs et tissus

EQUIPAGGIAMENTO STANDARD

- Anti-vandal backrest shell
- Carcassa antivandalo
- Inclinazione schienale 108°
- Maniglia superiore integrata, color nero.
- Cuscino e schienale rivestiti in moquette o PVC
- Rivestimenti intercambiabili

OPZIONALI

- Maniglia integrata, color giallo
- Maniglie superiori e laterali in plastica antibatterica permanente
- Copertura superiore in color giallo, nero o arancione.
- Poggiatesta versione V3
- Logo aziendale ricamato
- Connettore USB
- Sostegno anca o bracciolo pieghevole (lato corridoio o parete)
- Connettore regolabile mancorrente 33 o 35mm.
- Cintura di sicurezza a 2 punti con arrotolatore
- Cuscino extra sottile
- Sostegno bagagli
- Piede lato corridoio / Fissaggi a parete
- Cantilever
- Piattaforma abbattibile con fermo
- Sedile mono, biposto o MUKI

ALTRI OPZIONALI SOGGETTI A QUANTITATIVO MINIMO

- Personalizzazione colore pannello retroschienale e maniglie
- Rivestimento combinato tessuto/pelle o eco-pelle



ANTIBACTERIAL
HANDLES



LIGHT WEIGHT
VERSION



2PT SAFETY BELT



RMP WIDTH PLACE



CIVIC VO

- Confortevole e spazioso per il passeggero
- Fornisce sicurezza e comodità durante la marcia
- Miglior utilizzo dello spazio
- Sedile polivalente nelle sue applicazioni ed utilizzo
- Manutenzione semplice e lunga durata del sedile
- Pratico e solido per l'operatore

Schienale di spessore ridotto con diminuzione progressiva. Ampio cuscino ergonomico di grande ampiezza e ridotto spessore. Maniglia integrata di disegno ampio ed ergonomico che permette un'ottima visibilità. Fodere facilmente sostituibili. Carcassa antivandalò. Tutti gli elementi sono modulari

ACCESSOIRES ACCESSORI



Repose-têtes V3 /
Poggiatesta versione V3



Cache supérieur /
Copertura superiore



Support de barre /
Connettore regolabile
mancorrente



Ceinture 2 points ventrale /
Cintura sicurezza
addominale



Tapezzeria antibatterica /
Antibacterial trimming



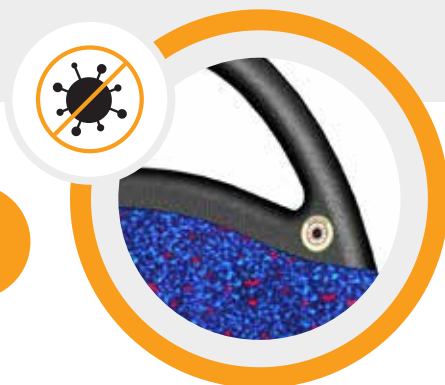
Accoudoir relevable /
Bracciolo pieghevole



Calehanche /
Sostegno anca



Connecteur USB /
Connettore USB



Poignée antibactérienne

Maniglie superiore
antibatterica



Avant
Frontale



Arrière
Posteriore



Place MUKI
(mère et enfant)
Sedile MUKI

Suburbain Suburbano CIVIC VO

Siège passager
Sedile passeggero

Fabriqué en matières recyclables et homologué conformément aux Réglementations et Directives Européennes en vigueur.

Prodotto con materiali riciclabili e omologati in accordo con le norme normative e direttive europee vigenti.

Suscettibile de modificaciones técnicas. Edition 06/2021.

Soggetto a modifiche tecniche. Edizione 06/2021.

POIDS / PESO

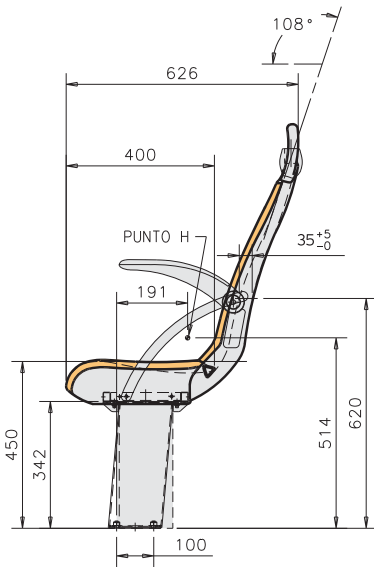
20,3kg siège double (avec 1 pied et fixation paroi).

Optionnel: structure plus légère pour version sans ceinture.

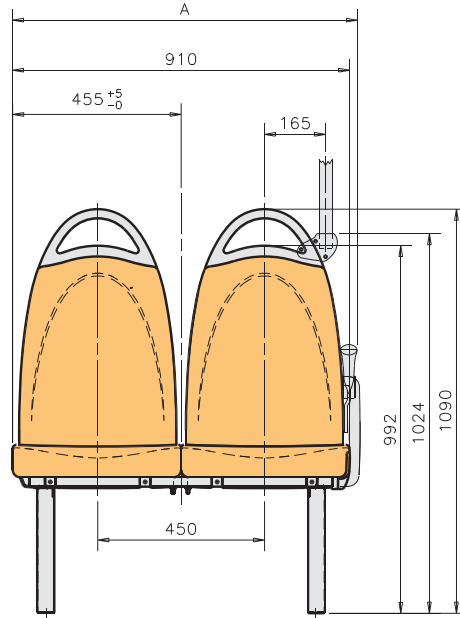
20,3kg sedile doppio (con 1 piede e 1 fissaggio a parete).

Opzionale: versione alleggerita senza cintura di sicurezza.

COTES / MISURE



COTES EN MM / MISURE IN MM.



	A
ACCOUDOIR RELEVABLE / BRACCIOLO PIEGHEVOLE	930
CALEHANCHE / SOSTEGNO ANCA	938
(*) CALEHANCHE REPLI INTÉRIEUR / SOSTEGNO ANCA STRETTO	928

(*) Options / Opzionali

SPAIN ISRINGHAUSEN SPAIN S.L.U.

Pol. Industrial Landaben C/L
31012 Pamplona · Navarra · SPAIN
T. +34 948 286 030
F. +34 948 187 207
info@es.isri.de
www.isri.de

FRANCE

ISRI-France
Rue de Willenbach
67250 Merxwiller-Pechelbronn
T. +33 3 88 09 86 86

UNITED KINGDOM
ISRINGHAUSEN GB Ltd
Redwither Business Park
2nd Avenue
LL13 9XQ, WREXHAM
T. +44 (1978) 666 300
F. +44 (1978) 660 192

TURKEY
ISRINGHAUSEN Oto Yan Sanayi
Yedek Parça ve Koltuk Sistemleri
Sanayi ve Ticaret A.Ş.
Demirtaş Organize Sanayi Bölgesi
Mustafa Karaer Cad. - Acelya sok No: 2
16369 Bursa - Türkiye
T. +90 224 219 00 40
F. +90 224 261 01 21

MEXICO
ISRINGHAUSEN
Querétaro S.A. de C.V.
Av. de las Misiones, 23,
Fracc. Ind. Bernardo Quintana
76240, El Marques,
QRO, MEXICO
T. +52 442 221 5123
F. +52 442 221 5744

