

Suburbain
Suburban
CIVIC VO



Siège passager
Passenger seat



Seating - on a higher level.



CIVIC VO

- Confortable et spacieux pour le passager
- Offre sécurité et maintien facile pendant le voyage
- Meilleure utilisation des espaces
- Siège polyvalent dans son application et utilisation
- Entretien facile et longue vie du siège
- Fonctionnalité pratique et solide pour l'opérateur

Dossier d'épaisseur réduite avec diminution progressive de largeur sur la hauteur. Coussin ergonomique très ample et d'épaisseur réduite. Poignée de maintien ergonomique et large, intégrée dans le design permettant une visibilité optimum. Housses simples à remplacer, coques anti-vandalisme. Tous les éléments sont modulaires.

ÉQUIPEMENT STANDARD

- Coques anti-vandalisme
- Inclinaison du dossier 108°
- Poignée supérieure intégrée, couleur noire
- Coussin et dossier garni en velours ou PVC
- Housses échangeables

STANDARD EQUIPMENT

- Anti-vandal backrest shell
- Backrest inclination 108°
- Integral handgrip in black colour
- Cushion and backrest fully trimmed in moquette or artificial leather
- Interchangeable covers

OPTIONS

- Poignée supérieure intégrée, couleur jaune
- Poignées supérieures et latérales en plastique antibactérien permanent
- Cache supérieur, couloir noire, jaune ou orange
- Repose-têtes V3
- Logotype brodé
- Connecteur USB
- Calehanche ou accoudoir relevable (couloir ou côté)
- Support de barre diamètre 33 ou 35 mm
- Ceinture de sécurité enroulable 2 points
- Coussin rabaissé
- Support de bagages
- Pied côté couloir/ fixation sur le côté
- Cantilever
- Plateforme rabattable à verrou
- Place individuelle, double ou MUKI (mère et enfant)

OPTIONS

- Integral handgrip, yellow colour
- Top handle and lateral handle made of permanent antibacterial plastics
- Backrest top cover, black, yellow or orange colour
- Headrest V3
- Embroidered logo
- USB connector
- Hip restraint or fold-up armrest (aisle or wall side)
- Hand pole connector 33 or 35 mm
- Inertia 2pt safety belt (airplane type)
- Extra thin cushion
- Luggage restraint
- Aisle side pedestal / wall side fixation
- Cantilever
- Hinged frame with lock
- Single, double or MUKI place

AUTRES OPTIONS SUR COMMANDE DE QUANTITÉS MINIMUMS

- Couleurs personnalisées de poignée et de coque dossier
- Garnissages avec combinaisons de cuirs et tissus

OTHER OPTIONS SUBJECT TO MINIMUM QUANTITIES

- Customised colour backrest shell and handgrip
- Trimmed in leather-textile combinations



ANTIBACTERIAL HANDLES



LIGHT WEIGHT VERSION



2PT SAFETY BELT



RMP WIDTH PLACE



CIVIC VO

- High level of comfort and space
- Provides safe and easy support during travel
- Maximises seat pitches
- Polyvalent seat in use and application
- Simple maintenance of parts
- Practical functionality for the operator

Slimmed down backrest with progressive width reduction to height from floor level. Massive and comfortable cushion build in foam. Stylish and ergonomic hand grip integrated in the backrest allows optimum visibility. Easily replaceable covers and anti vandal rear shell. All elements of modular construction

ACCESSOIRES ACCESSORIES



Repose-têtes V3 /
Headrest V3



Cache supérieur /
Top cover



Support de barre /
Hand pole connector



Ceinture 2 points ventrale /
Inertia safety belt



Tapiserie
antibactérienne /
Antibacterial trimming



Accoudoir relevable /
Fold-up armrest



Calehanche /
Hip restraint



Connecteur USB /
USB connector



Poignée antibactérienne

Antibacterial handles



Avant
Front



Arrière
Back



Place MUKI
(mère et enfant)
MUKI seat

Suburbain Suburban CIVIC VO

Siège passager
Passenger seat

Fabriqué en matières recyclables et homologué conformément aux Réglementations et Directives Européennes en vigueur.

All materials are recyclable and certified in accordance with European Directives.

POIDS / WEIGHT

20,3kg siège double (avec 1 pied et fixation paroi).

Optionnel: structure plus légère pour version sans ceinture.

20,3 kg double seat (with 1 pedestal and wall fixation)

Optional: light weight version w/o safety belt

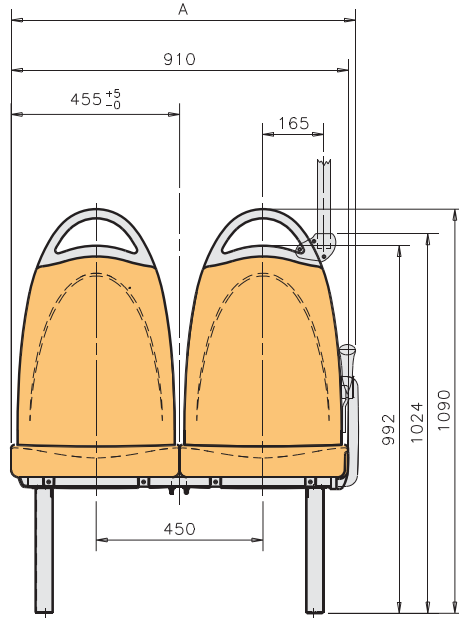
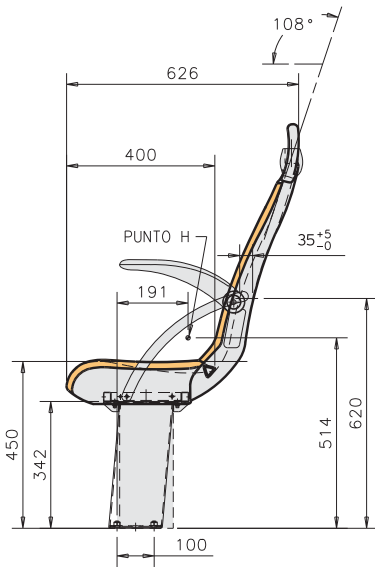
Susceptible de modifications techniques.

Edición 06/2021

Subject to technical modifications.

Updated 06/2021

COTES / MEASUREMENTS



	A
ACCOUDOIR RELEVABLE / FOLD-UP ARMREST	930
CALEHANCHE / HIP RESTRAINT	938
(*) CALEHANCHE REPLI INTÉRIEUR / HIP RESTRAINT, NARROW	928

(*) Options / Options

COTES EN MM / SIZE IN MM.

SPAIN ISRINGHAUSEN SPAIN S.L.U.

Pol. Industrial Landaben C/L
31012 Pamplona · Navarra · SPAIN
T. +34 948 286 030
F. +34 948 187 207
info@es.isri.de
www.isri.de

FRANCE ISRRI-France

Rue Willenbach
CS80006
67250 Merckwiller · Pechelbronn
T. +33(0) 3 88 09 86 86

UNITED KINGDOM
ISRINGHAUSEN (GB) LTD
Second Avenue
Redwither Business Park
WREXHAM - LL13 9XQ
T. +44 (1978) 666 300
F. +44 (1978) 660 192

TURKEY
ISRINGHAUSEN Oto Yan Sanayi
Yedek Parça ve Koltuk Sistemleri
Sanayi ve Ticaret A.Ş.
Demirtaş Organize Sanayi Bölgesi
Mustafa Karaer Cad. - Acelya sok No 2
16369 Bursa - Türkiye
T. +90 224 219 00 40
F. +90 224 261 01 21

MEXICO
ISRINGHAUSEN
Querétaro S.A. de C.V.
Av. de las Misiones, 23,
Fracc. Ind. Bernardo Quintana
76240, El Marques,
QRO, MEXICO
T. +52 442 221 5123
F. +52 442 221 5744

