

Turismo  
Tourism



# Guía I / IA

Assento de passageiro  
Courier seat



Seating - on a higher level.



## Guía I / IA

- Segurança e conforto durante o transporte
- Apoia-braços auto-eleváveis para facilitar saída
- Design ergonómico
- Ocupa o mínimo espaço

O seu sistema de assento articulado, de design ergonómico, sólido e funcional, para fixação ao painel ou chão, ocupa o mínimo espaço. Reclinável e/ou fixo, com apoia-cabeça regulável ou encosto alto, permite ao passageiro adotar sempre a postura mais ergonómica. Dotado de cinto retráctil de 3 pontos de fixação, cumpre o Regulamento ECE 14 de segurança para autocarros se se instalar numa carroçaria homologada.

### ÉQUIPEMENT STANDARD

- Assento reclinável ou fixo
- Almofada rebatível e encosto anatómico
- Apoia-cabeça regulável em altura (versão I) ou encosto alto (versão IA)
- 2 apoia braços rebatíveis independentes
- Cinto de segurança retráctil 3 pontos
- Forro em tecido, pele ou pele sintética

### STANDARD EQUIPMENT

- Seat with reclinable or fixed backrest
- Fold-down cushion and anatomical upholstered backrest
- Height adjustable headrest (model "I")
- Two independent fold-down armrests
- Retractable 3 pt safety belt
- Upholstered with moquette, genuine leather, vinyl or flat woven fabric

### OPTIONAIS

- Forramento CONFORT
- Vivo
- Carcaça do fundo da almofada estofada
- Almofada com fundo de 440, 425, 405 ou 370 mm
- Bloqueio de almofada
- Pega em fundo de almofada
- Personalização sistema de fixação de acordo com o autocarro
- Encosto avançado
- USB

### OPTIONALS

- CONFORT trimming
- Piping
- Seat cushion cover trimmed
- Cushion depth of 440, 425, 405 or 370 mm
- Blocking mechanism
- Handgrip on seat cushion
- Personalized anchoring system as to body work
- Forwarded backrest
- USB charger

### GUIA I



3PT SAFETY BELT



FOLD-UP SEAT CUSHION

## Guía I / IA

- Provides safety and comfort during travel
- Automatically rising armrest
- Ergonomically designed
- Occupies the minimum of space

The ergonomically designed, solid and functional articulated seat system which can be anchored to a panel or a ledge, occupies the minimum of space. This reclining or fixed seat with adjustable headrest allows the traveller to adopt the most ergonomic posture at all time. Equipped with an inertia reel seat belt anchored at three points, it complies with ECE Regulations 14 for Bus Safety, if it is installed in homologated bodywork

## ACESSÓRIOS ACCESORIES



Cinto 3 pontos retráctil /  
Retractable 3pt safety belt



Apoia de cabeça regulável /  
Adjustable headrest



Braço elevável /  
Fold-up armrest

## GUIA IA



# Turismo Tourism Guía I / IA

Assento de passageiro  
Courier seat

Feito em materiais recicláveis e homologado de acordo com as Normativas e Diretivas Europeias vigentes.

All materials are recyclable and certified in accordance with European Directives.

Sujeito a modificações técnicas.  
Edição 09/2017.

Subject to technical modifications.  
Updated 09/2017.

## PESO / WEIGHT

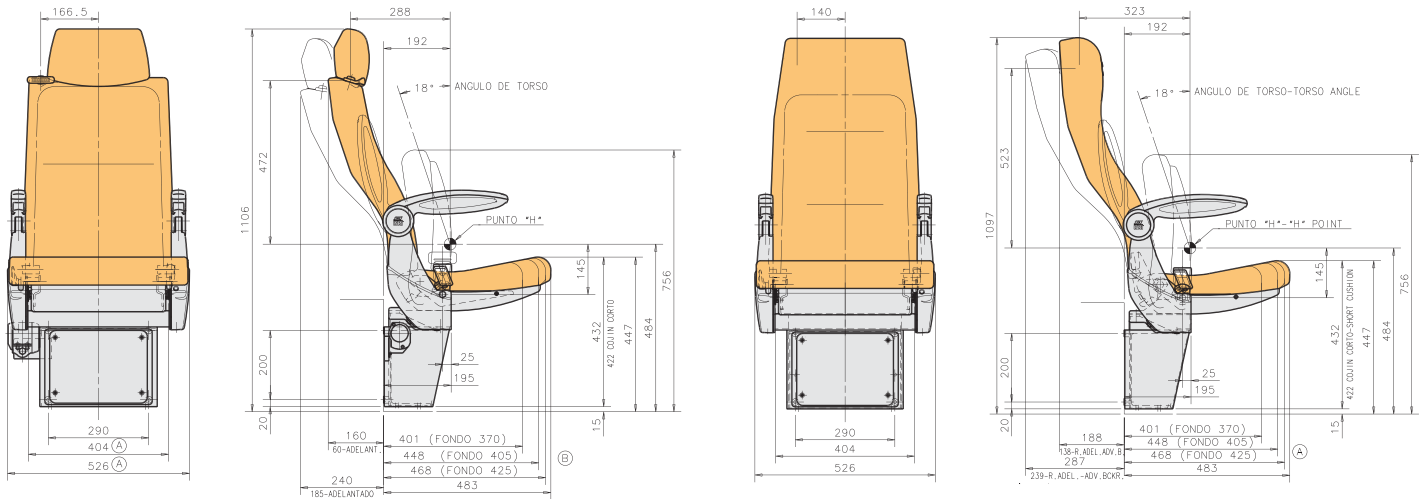
25,5 kg Guia IA estofado em pano

26,6 kg Guia I estofado em pano

25,5kg seat Guia IA moquette trimmed.

26,6kg seat Guia I moquette trimmed.

## MEDIDAS / MEASUREMENTS



COTAS EM MM / DIMENSIONS IN MM

## SPAIN ISRINGHAUSEN SPAIN S.L.U.

Pol. Industrial Landaben C/L

31012 Pamplona · Navarra · SPAIN

T. +34 948 286 030

F. +34 948 187 207

info@es.isri.de

www.isri.de

**UNITED KINGDOM**  
ISRINGHAUSEN (GB) LTD  
Second Avenue  
Redwither Business Park  
WREXHAM - LL13 9XQ  
T. +44 (1978) 666 300  
F. +44 (1978) 660 192

**TURKEY**  
ISRINGHAUSEN Oto Yan Sanayi  
Yedek Parça ve Koltuk Sistemleri  
Sanayi ve Ticaret A.Ş  
Demirtaş Organize Sanayi Bölgesi  
Mustafa Karaer Cad. - Acelya sok No 2  
16369 Bursa - Türkiye  
T. +90 224 219 00 40  
F. +90 224 261 01 21

**MEXICO**  
ISRINGHAUSEN  
Querétaro S.A. de C.V.  
Av. de las Misiones, 23,  
Fracc. Ind. Bernardo Quintana  
76240, El Marques,  
QRO, MEXICO  
T. +52 442 221 5123  
F. +52 442 221 5744



SP-430POEN-201709.01