

Reiseverkehr
Tourism



Guía I / IA

Fahrgastsitz
Courier seat



Seating - on a higher level.



Guía I / IA

- Sicherheit und Komfort während der Fahrt
- Automatisch hochklappende Armlehne bei Nichtbelastung
- Anatomisches Design
- Beansprucht nur minimalen Platz

Das Klappsysteem mit anatomischem, robustem und funktionellem Design zur Verankerung an der Wand oder am Aufbau über dem Radkasten nimmt nur minimalen Platz in Anspruch. Verstellbar oder starr, mit verstellbarer Kopfstütze oder hoher Rückenlehne erlaubt er dem Fahrgast, die jeweils ergonomischste Position einzunehmen. Mit einem aufrollbaren 3-Punkt-Gurt ausgestattet, erfüllt er die Verordnung ECE 14 über die Sicherheit von Bussen, wenn er in eine zugelassene Karosserie eingebaut ist.

STANDARD AUSSTATTUNG

- Verstellbare oder starre Rückenlehne
- Klappbare Sitzfläche und anatomischer Rücken
- Höhenverstellbare Kopfstütze (Version I) oder hohe Rückenlehne (Version IA)
- 2 separat klappbare Armlehnen
- Aufrollbarer 3-Punkt-Sicherheitsgurt
- Stoff-, Kunstleder- oder Lederbezug

STANDARD EQUIPMENT

- Seat with reclinable or fixed backrest
- Fold-down cushion and anatomical upholstered backrest
- Height adjustable headrest (model "I")
- Two independent fold-down armrests
- Retractable 3 pt safety belt
- Upholstered with moquette, genuine leather, vinyl or flat woven fabric

OPTIONAL

- CONFORT Polster
- Keder
- Sitzkissenschale gepolstert
- Sitzkissentiefe 440, 425, 405 oder 370 mm
- Kissenblockierung
- Haltegriff an Sitzkissen-Unterseite
- Kundenspezifisches Verankerungssystem entsprechend dem Bus
- Rückenlehnen-Neigung vorgezogen
- USB Stecker

OPTIONALS

- CONFORT trimming
- Piping
- Seat cushion cover trimmed
- Cushion depth of 440, 425, 405 or 370 mm
- Blocking mechanism
- Handgrip on seat cushion
- Personalized anchoring system as to body work
- Forwarded backrest
- USB charger

GUIA I



3PT SAFETY BELT



FOLD-UP SEAT CUSHION

Guía I / IA

- Provides safety and comfort during travel
- Automatically rising armrest
- Ergonomically designed
- Occupies the minimum of space

The ergonomically designed, solid and functional articulated seat system which can be anchored to a panel or a ledge, occupies the minimum of space. This reclining or fixed seat with adjustable headrest allows the traveller to adopt the most ergonomic posture at all time. Equipped with an inertia reel seat belt anchored at three points, it complies with ECE Regulations 14 for Bus Safety, if it is installed in homologated bodywork

ZUBEHÖR ACCESORIES



Aufrollbarer 3-Punkt-Sicherheitsgurt
/ Retractable 3pt safety belt



Verstellbare Kopfstütze /
Adjustable headrest



Klappbare Armlehne /
Fold-up armrest

GUIA IA



Reiseverkehr Tourism Guía I / IA

Fahrgastsitz
Courier seat

Aus recycelbaren Materialien hergestellt. Erfüllt die in Europa geltenden Verordnungen und Richtlinien.

All materials are recyclable and certified in accordance with European Directives.

Technische Änderungen vorbehalten.
Ausgabe 09/2017

Subject to technical modifications.
Updated 09/2017

GEWICHT / WEIGHT

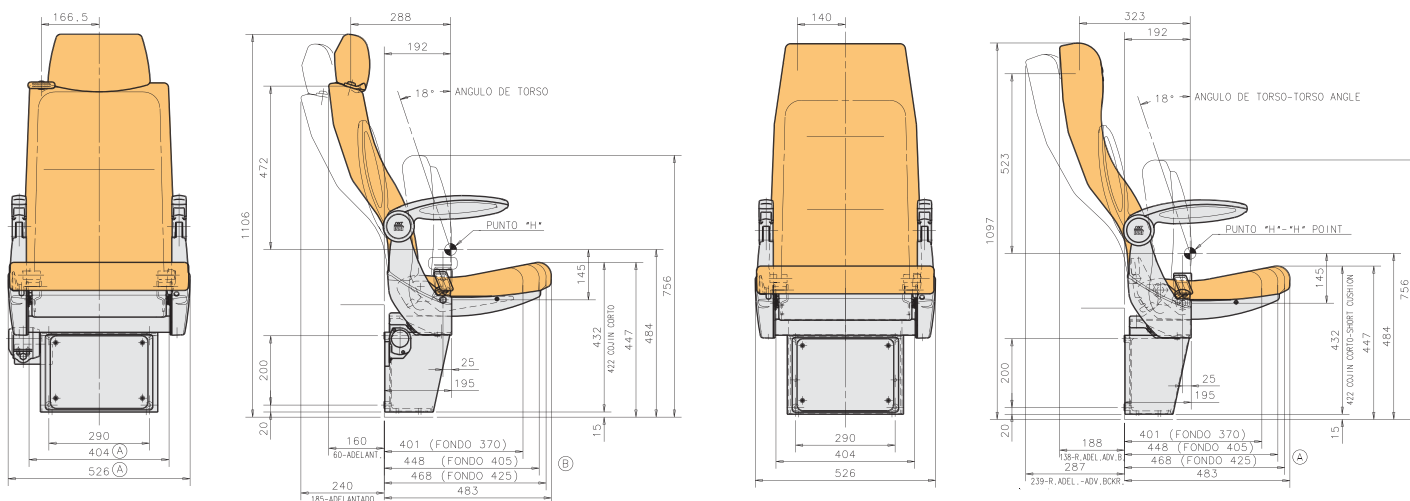
25,5 kg Guía IA Stoffpolster.

26,6 kg Guía I Stoffpolster.

25,5kg seat Guía IA moquette trimmed.

26,6kg seat Guía I moquette trimmed.

ABMESSUNGEN / MEASUREMENTS



ABMESSUNGEN IN MM / DIMENSIONS IN MM

SPAIN ISRINGHAUSEN SPAIN S.L.U.

Pol. Industrial Landaben C/L
31012 Pamplona · Navarra · SPAIN
T. +34 948 286 030
F. +34 948 187 207
info@es.isri.de
www.isri.de

UNITED KINGDOM
ISRINGHAUSEN (GB) LTD
Second Avenue
Redwither Business Park
WREXHAM - LL13 9XQ
T. +44 (1978) 666 300
F. +44 (1978) 660 192

TURKEY
ISRINGHAUSEN Oto Yan Sanayi
Yedek Parça ve Koltuk Sistemleri
Sanayi ve Ticaret A.Ş.
Demirtaş Organize Sanayi Bölgesi
Mustafa Karaer Cad. - Acelya sok No 2
16369 Bursa - Türkiye
T. +90 224 219 00 40
F. +90 224 261 01 21

MEXICO
ISRINGHAUSEN
Querétaro S.A. de C.V.
Av. de las Misiones, 23,
Fracc. Ind. Bernardo Quintana
76240, El Marques,
QRO, MEXICO
T. +52 442 221 5123
F. +52 442 221 5744

