

VIP  
VIP

# IRATI IMPERIAL

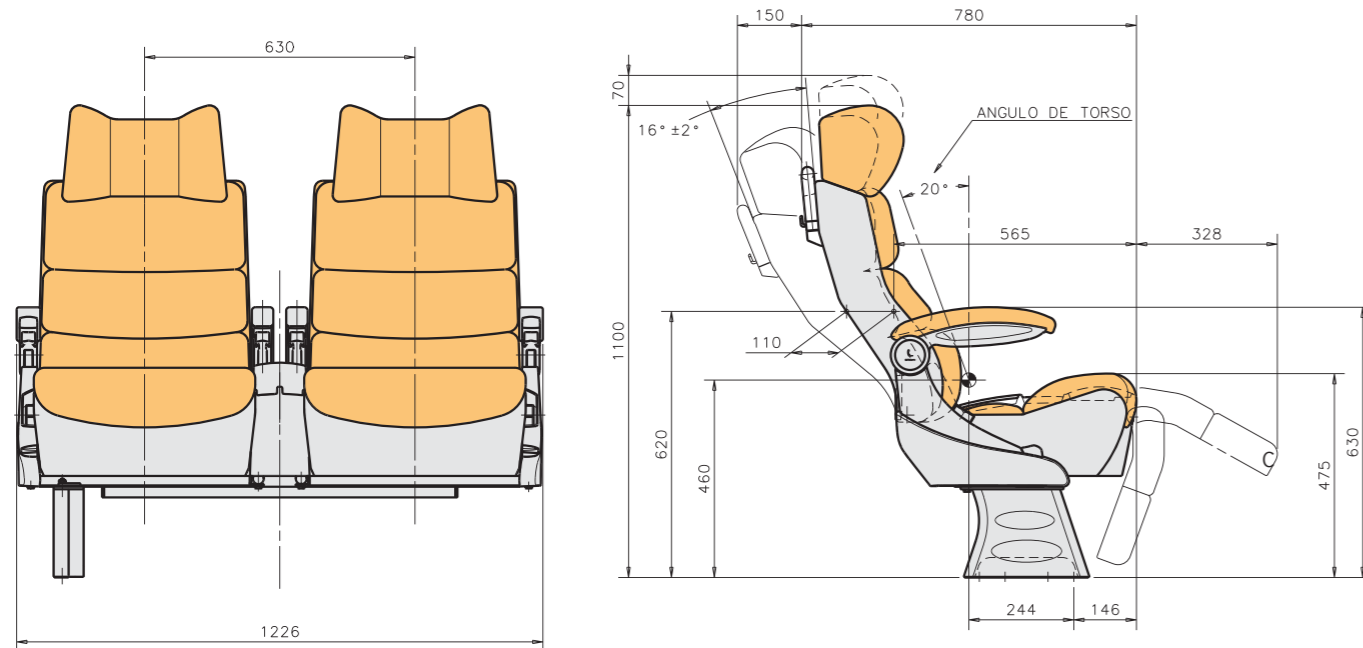
Assento de passageiro  
Passenger seat

Feito em materiais recicláveis e homologado de acordo com as Normativas e Diretivas Europeias vigentes.

All materials are recyclable and certified in accordance with European Directives.

Sujeito a modificações técnicas.  
Edição 09/2014

Subject to technical modifications.  
Updated 09/2014



Cotas em mm / Dimensions in mm

**SPAIN**  
**ISRINGHAUSEN SPAIN S.L.U.**  
Pol. Industrial Landaben C/L  
31012 Pamplona - Navarra - SPAIN  
Tel. +34 948 286 030  
Fax. +34 948 187 207  
e-mail. info@es.isri.de  
<http://www.isri.de>

**TURKEY**  
ISRINGHAUSEN Oto Yan Sanayi  
Yedek Parça ve Koltuk Sistemleri  
Sanayi ve Ticaret A.Ş  
Demirtaş Organize Sanayi Bölgesi  
Mustafa Karaer Cad. - Acelya sok No: 2  
16369 Bursa - Türkiye  
Tel. +90 224 219 00 40  
Fax. +90 224 261 01 21

**BRAZIL**  
ISRINGHAUSEN INDUSTRIAL LTDA  
Rua: Jacuí, 370 - Campanario - Diadema  
São Paulo - Brasil - CEP 09930-280  
Tel. +55 (11) 4093-9304  
Fax. +55 (11) 4091 7333

**MEXICO**  
ISRINGHAUSEN Querétaro S.A. de C.V.  
Av. de las Misiones, 23,  
Fracc. Ind. Bernardo Quintana  
76240, El Marques, QRO, MEXICO  
Tel. +52 442 221 5123  
Fax. +52 442 221 5744

**UNITED KINGDOM**  
ISRINGHAUSEN GB Ltd  
Redwither Business Park  
2nd Avenue  
LL13 9XQ WREXHAM  
Tel. +44 (1978) 666 300  
Fax. +44 (1978) 660 192



SP-450POEN-201409.01

Seating - on a higher level.

VIP  
VIP

# IRATI IMPERIAL

Assento de passageiro  
Passenger seat



## IRATI IMPERIAL

- Grande luxo em autocarros VIP
- Encanto e elegância ao nível da excelência
- Atmosfera de comodidade e beleza
- Apenas 3 passageiros por fila
- Consola central com apoios para braços duplos

Assento de grande luxo para autocarros VIP, destinados a serviços exclusivos preferenciais e/ou especiais que exigem o máximo.

Destacam-se pela sua sobre-dimensão e duplo apoia-braços por lugar e permitem desfrutar de total amplitude e independência no assento, com apenas 3 passageiros por fila.

## IRATI IMPERIAL

- Excellent comfort in First Class coaches
- Luxurious equipment, charm and elegance
- Atmosphere of comfort
- Only 3 passengers per row
- Central tray apartment with double armrests

Seats of excellent comfort for 'First Class', premier and specialized services, which demand the greatest exclusivity.

Extra oversize width seats with double central armrest, to allow full enjoyment of maximum individual space and security, with only 3 passengers per row.

### EQUIPAMENTO STANDARD:

- Estofos em pele com sobre-estofamento extra tipo "Epoca" ou "Supreme"
- Grande apoia-cabeça
- Apoia-braço lateral, painel e central estofados
- Compacto com pega, cabide e cinzeiro de retirar
- Consola central
- Reclinável multiposicional amortecedor a gás
- Porta-revistas em rede
- Apoia-pés "R" 2 posições
- Rodapés traseiro estofados

### OPCIONAIS:

- Pré-instalação de áudio
- Cinto de segurança retrátil de 2 pontos
- Apoia-pernas
- Porta-copos
- Mesa solidária
- Mesa independente
- Cesto do lixo
- Iluminação no pé
- USB / tomada 220V

### OPCIONAIS DE ESTOFOS:

- Vivo em pele (só em estofagem Época)
- Tira almofada / apoia-nuca Confort
- Logótipo bordado ou gravado

### STANDARD EQUIPMENT:

- Upholstered in leather with extra bolster cushions in "Epoca" or "Supreme" style
- Height adjustable headrest
- Upholstered side, aisle and central armrest
- Compact double handle with removable ashtray and coat hanger
- Central console
- Multipositional inclination gas spring
- Magazine holder
- Adjustable 2 position foot-rest
- Upholstered rear kick board

### OPTIONS:

- Audio installation
- Retractable safety belt, 2pt
- Leg rest
- Drinks holder
- Small table
- Independent table
- Litter bin
- Light in pedestal
- USB / socket 220V

### TRIMMING OPTIONALS:

- Piping in leather (only Epoca style)
- Small pillow Confort
- Embroidered logotypes / prints in leather



**PESO** - Por lugar duplo estofados pele, pé e fixação painel  
55 kg versão Época / 58 kg versão Supreme

**WEIGHT** - Per leather trimmed double seat with pedestal and side fixing  
55 kg Epoca version / 58 kg Supreme version



2PT safety belt



Audio

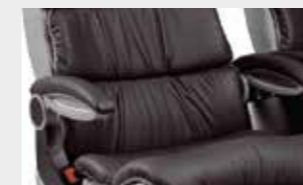


Hanger



Colour combinations

## ACESSÓRIOS / ACCESSORIES



- Apoia-braços central/painel  
- Armrest central / side



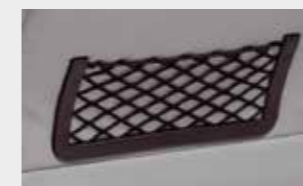
- Consola central  
- Central console



- Áudio pré-instalação  
- Audio installation



- Apoia-pernas  
- Legrest



- Porta-revistas  
- Magazine net



- Mesa solidária  
- Small table



- Apoia-pés 2 posições  
- Footrest 2 positions



- Cesto do lixo  
- Litter bin