

Urbano  
Urban  
**CityLite**



Assento de passageiro  
Passenger seat



Seating - on a higher level.



## CityLite

- Animação de ambientes mediante jogo de cores
- Nível de ergonomia e conforto ótimos para o utilizador
- Otimização de espaços de uso para o passageiro
- Higiénico e seguro
- Manutenção simples e económico
- Garantia de funcionalidade anti-vandalismo

Carcaças de cores montadas sobre uma estrutura metálica interior de alta resistência. Ampla pega superior com suporte de barra ajustável. Construído em materiais leves, destaca-se pelo seu aspeto estilizado, versatilidade, peso reduzido e alta resistência anti-vandalismo. As almofadas e encostos estofados são facilmente substituíveis.

### EQUIPAMENTO STANDARD

- Carcaça em material ABS + PC
- Carcaça frontal em cinzento G30 e traseira em cinzento G10
- Gancho da mesma cor que a carcaça traseira
- Pega integrada (ou sob pedido, tampa superior para assentos traseiros ou de frente costas com costas)
- Largura de assento segundo a normativa PMR

### OPTIONAIS

- Carcaças frontal e traseira em cor segundo a tabela
- Carcaças em qualquer cor RAL (sob pedido mínimo)
- Tampa traseira no lugar do gancho, da mesma cor que a carcaça traseira
- Gancho com logótipo personalizado (sob pedido mínimo)
- Pega e tampa superior em cor segundo a tabela
- Braço cotovela em cinzento
- Braço ascendente com o corpo em cinzento e almofada em cinzento ou vermelho
- Suporte de barra em cinzento ou vermelho
- Almofadas e encostos estofos em tecido ou PVC, com ou sem estofagem, largura standard ou PMR
- Cinto de segurança enrolável 2 pontos
- Orifício evacuação água na em carcaça
- Pé corredor e fixação ao painel
- Cantiléver
- Plataforma rebatível com trinco
- Áudio pré-instalação
- Conector USB
- Lugar individual, duplo ou MUKI

### MATRIZ DE CORES COLOUR MATRIX

ESCUDO FRONTAL FRONT SHELL	TAMPA TRASEIRA REAR SHELL	PEGA HANDGRIP	TAMPA SUPERIOR TOP COVER	CONECTOR DE PÓLO DE MÃO HAND POLE CONNECTOR	
	●				<b>G02 Gris Polvo</b> Dusty Grey RAL 7037
	●	●	●		<b>G03 Gris B</b> Traffic Grey B RAL 7043
●	●				<b>G10 Gris A</b> Traffic grey A RAL 7042
	●		●		<b>G14 Gris Ventana</b> Window grey RAL 7040
●					<b>G15 Gris Piedra</b> Stone Grey RAL 7030
				●	<b>G29 Gris Luminoso</b> Light Grey RAL 7035
●					<b>G30 Gris Seda</b> Silk Grey RAL 7044
●		●	●		<b>A50 Azul Celeste</b> Sky Blue RAL 5015
		●	●		<b>A63 Azul</b> Blue NCS S3560-R80B
		●	●		<b>A65 Azul</b> January Blue RDS 220 60 40
		●	●		<b>V07 Verde</b> Lime Green RDS 110 70 60
●		●			<b>V08 Verde</b> Green RAL 6018
●	●	●	●		<b>A05 Amarillo</b> Ivory Light RAL 1015
●	●	●	●		<b>A06 Amarillo</b> Signal Yellow RAL 1003
		●	●		<b>R07 Naranja</b> Orange NCS S0585-Y30R
		●	●		<b>R08 Rojo</b> Fucsia Red RAL 010 40 50
		●	●	●	<b>R09 Rojo</b> Signal Red RAL 3001
●	●	●	●		<b>R10 Rojo</b> Ruby Red RAL 3003

● S - Cor de série / Series colour



2PT SAFETY BELT



AUDIO / USB



HANGER



COLOUR COMBINATIONS

## CityLite

- Vivid atmosphere with play of colours
- Optimum comfort and ergonomics for passenger
- Optimization of passenger usage spaces
- Hygienically and safe
- Simple and economical maintenance
- Anti-vandal functionality guaranteed

Contrasting colour shells mounted on a high strength internal metal structure. Incorporating a wide handgrip with adjustable hand pole support. Built in light weight materials, it is distinguished by its striking stylish design, versatility, low weight and high anti-vandal resistance. The upholstered cushions and backrests can be easily replaced.

### STANDARD EQUIPMENT

- Shells in ABS + PC
- Front shell in grey G30 y rear one in grey G10 colour
- Hanger (in rear shell colour)
- Integrated handgrip (or upon request, top cover for rear or back-to-back seats)
- Seat width as to RMP norm

### OPTIONS

- Front / rear shells in colours as shown in colour matrix
- Shells in any customer choice RAL colour (minimum volume required)
- Rear cover plate in lieu of hanger (in rear shell colour)
- Hanger with customerized logotype (minimum volume required)
- Handgrip and top cover in colours as shown in colour matrix
- Hip restraint in grey
- Fold-up armrest with armrest frame in grey and top in graphite grey or red
- Hand pole connector in grey or red
- Upholstered cushion and backrest in moquette or PVC, with or w/o padding, standard or RMP width
- Retractable 2pt safety belt
- Drain hole in shell
- Aisle side pedestal / wall fixation
- Cantilever
- Folding platform with lock
- Audio pre-installation
- USB connector
- Single, double or MUKI place

### ACESSÓRIOS ACCESSORIES



Tampa superior /  
Top cover



Cinto 2 pontos enrolável /  
Retractable 2pt safety  
belt



Conector USB /  
USB connector



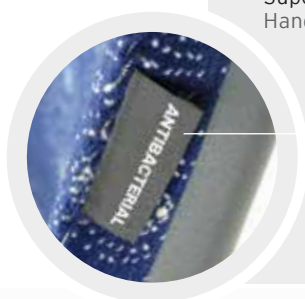
Braço ascendente /  
Fold-up armrest top



Suporte de barra /  
Hand pole connector



Braço cotovela /  
Hip restraint



Antibacteriano /  
Antibactory



Audio / Audio



Frontal  
Front



Traseira  
Back



Lugar MUKI  
MUKI place

# Urbano Urban CityLite

Assento de passageiro  
Passenger seat

Feito em materiais recicláveis e homologado de acordo com as Normativas e Diretivas Europeias vigentes.

All materials are recyclable and certified in accordance with European Directives.

Sujeito a modificações técnicas.  
Edição 05/2020.

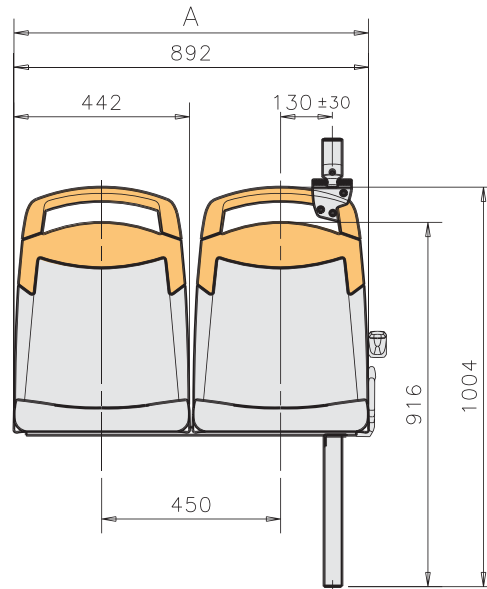
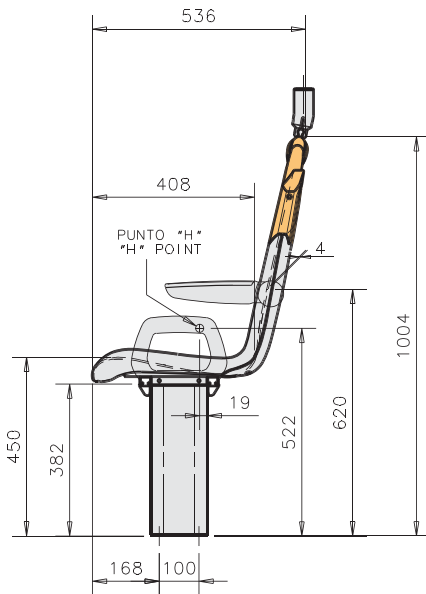
Subject to technical modifications.  
Updated 05/2020.

## PESO / WEIGHT

12,8 kg assento duplo sem estofagem sem pé nem fixação.  
(12 kg em ABS)

12,8 kg double seat w/o trimming, w/o pedestal, w/o wall fixation.  
(12 kg in ABS)

## MEDIDAS / MEASUREMENTS



	A
BRAÇO ASCENDENTE / FOLD-UP ARMREST	937
BRAÇO COTOVELEIRA / HIP RESTRAINT	910

COTAS EM MM / SIZE IN MM.

## SPAIN ISRINGHAUSEN SPAIN S.L.U.

Pol. Industrial Landaben C/L  
31012 Pamplona · Navarra · SPAIN  
T. +34 948 286 030  
F. +34 948 187 207  
info@es.isri.de  
www.isri.de

**UNITED KINGDOM**  
ISRINGHAUSEN (GB) LTD  
Second Avenue  
Redwither Business Park  
WREXHAM - LL13 9XQ  
T. +44 (1978) 666 300  
F. +44 (1978) 660 192

**TURKEY**  
ISRINGHAUSEN Oto Yan Sanayi  
Yedek Parça ve Koltuk Sistemleri  
Sanayi ve Ticaret A.Ş.  
Demirtaş Organize Sanayi Bölgesi  
Mustafa Karaer Cad. - Acelya sok No 2  
16369 Bursa - Türkiye  
T. +90 224 219 00 40  
F. +90 224 261 01 21

**MEXICO**  
ISRINGHAUSEN  
Querétaro S.A. de C.V.  
Av. de las Misiones, 23,  
Fracc. Ind. Bernardo Quintana  
76240, El Marques,  
QRO, MEXICO  
T. +52 442 221 5123  
F. +52 442 221 5744

