

Stadtverkehr
Urban
CityLite



Fahrgastsitz
Passenger seat



Seating - on a higher level.



CityLite

- Freundliche Gestaltung des Fahrgastraums durch Farbspiele
- Optimales Ergonomie- und Komfortniveau für den Benutzer
- Optimierung des verfügbaren Platzes für den Fahrgast
- Hygienisch und sicher
- Einfache und kostengünstige Wartung
- Garantierte Vandalismusresistenz

Farbige Sitzschalen - montiert auf eine hochfeste innere Metallstruktur. Großzügiger Kinnschutzhaltegriff mit regulierbarem Stangenhalter. Der aus leichten Materialien hergestellte Sitz sticht durch seine stilisierten Linien, Vielseitigkeit, niedriges Gewicht und hohe Vandalismusresistenz hervor. Die Sitz- und Rückenpolster sind einfach austauschbar.

STANDARDAUSSTATTUNG

- Sitzschale aus ABS + PC
- Vorderseite in grau G30 und Rückseite in grau G10
- Aufhänger in derselben Farbe wie die Rückseite
- Integrierter Haltegriff (oder wahlweise Abdeckung für die hintere Reihe oder Doppelgegensitze)
- Sitzbreite gemäß Behinderten-Richtlinie

OPTIONAL

- Vorder- und Rückseite in Farbtönen nach Tabelle
- Sitzschalen in sämtlichen RAL-Farben (Mindestbestellmenge)
- Rückseitige Abdeckung anstatt des Aufhängers in derselben Farbe wie die Rückseite
- Aufhänger mit Kundenlogo (Mindestbestellmenge)
- Haltegriff und Abdeckung in in Farbtönen nach Tabelle
- Abweisbügel in grau
- Hochklappbare Armlehne mit Unterseite in grau und Auflage in dunkelgrau oder rot
- Stangenhalterung in grau oder rot
- Sitz- und Rückenpolster mit Stoff- oder Kunstlederbezügen, mit/ohne Aufpolsterung, Standard- oder Behindertensitzplatz-Breite
- 2-Punkt-Sicherheitsgurt
- Wasserablauf in der Sitzschale
- Fuß- / Wandbefestigung
- Cantilever-Befestigung
- Klappbare Plattform mit Verriegelung
- Audio-Vorinstallation
- USB Stecker
- Einzel-, Doppel oder MUKI-Sitz

FARBPALETTE COLOUR MATRIX

VORDERE SITZSCHALE FRONT SHELL	HINTERE SITZSCHALE REAR SHELL	HALTEGRIF HANDGRIP	ABDECKUNG TOP COVER	STANGENHALTER HAND POLE CONNECTOR	
	●				G02 Gris Polvo Dusty Grey RAL 7037
	●	●	●		G03 Gris B Traffic Grey B RAL 7043
●	Ⓢ				G10 Gris A Traffic grey A RAL 7042
	●		●		G14 Gris Ventana Window grey RAL 7040
●					G15 Gris Piedra Stone Grey RAL 7030
				Ⓢ	G29 Gris Luminoso Light Grey RAL 7035
Ⓢ					G30 Gris Seda Silk Grey RAL 7044
●		●	●		A50 Azul Celeste Sky Blue RAL 5015
		●	●		A63 Azul Blue NCS S3560-R80B
		●	●		A65 Azul January Blue RDS 220 60 40
		Ⓢ	Ⓢ		V07 Verde Lime Green RDS 110 70 60
●		●			V08 Verde Green RAL 6018
●	●	●	●		A05 Amarillo Ivory Light RAL 1015
●	●	●	●		A06 Amarillo Signal Yellow RAL 1003
		●	●		R07 Naranja Orange NCS S0585-Y30R
		●	●		R08 Rojo Fucsia Red RAL 010 40 50
		●	●	●	R09 Rojo Signal Red RAL 3001
●	●	●	●		R10 Rojo Ruby Red RAL 3003

Ⓢ Serienfarbe / Series colour

- 2PT SAFETY BELT
- AUDIO / USB
- HANGER
- COLOUR COMBINATIONS

CityLite

- Vivid atmosphere with play of colours
- Optimum comfort and ergonomics for passenger
- Optimization of passenger usage spaces
- Hygienically and safe
- Simple and economical maintenance
- Anti-vandal functionality guaranteed

Contrasting colour shells mounted on a high strength internal metal structure. Incorporating a wide handgrip with adjustable hand pole support. Built in light weight materials, it is distinguished by its striking stylish design, versatility, low weight and high anti-vandal resistance. The upholstered cushions and backrests can be easily replaced.

STANDARD EQUIPMENT

- Shells in ABS + PC
- Front shell in grey G30 y rear one in grey G10 colour
- Hanger (in rear shell colour)
- Integrated handgrip (or upon request, top cover for rear or back-to-back seats)
- Seat width as to RMP norm

OPTIONS

- Front / rear shells in colours as shown in colour matrix
- Shells in any customer choice RAL colour (minimum volume required)
- Rear cover plate in lieu of hanger (in rear shell colour)
- Hanger with customized logotype (minimum volume required)
- Handgrip and top cover in colours as shown in colour matrix
- Hip restraint in grey
- Fold-up armrest with armrest frame in grey and top in graphite grey or red
- Hand pole connector in grey or red
- Upholstered cushion and backrest in moquette or PVC, with or w/o padding, standard or RMP width
- Retractable 2pt safety belt
- Drain hole in shell
- Aisle side pedestal / wall fixation
- Cantilever
- Folding platform with lock
- Audio pre-installation
- USB connector
- Single, double or MUKI place

ZUBEHÖR ACCESSORIES



Abdeckung /
Top cover



Aufrollbarer 2-Punkt-Sicherheitsgurt / Retractable 2pt safety belt



USB Stecker /
USB connector



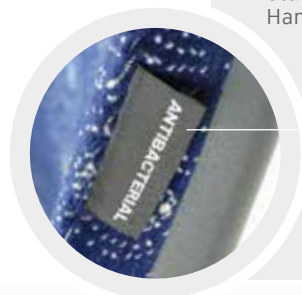
Klappbare Armlehne /
Fold-up armrest top



Stangenhalter /
Hand pole connector



Abweisbügel /
Hip restraint



Antibakterien /
Antibactory



Audio / Audio



Vorderseite
Front



Rückseite
Back



MUKI-Platz
MUKI place

Stadtverkehr Urban CityLite

Fahrgastsitz
Passenger seat

Aus recycelbaren Materialien hergestellt. Erfüllt die in Europa geltenden Verordnungen und Richtlinien.

All materials are recyclable and certified in accordance with European Directives.

Technische Änderungen vorbehalten.
Ausgabe 05/2020.

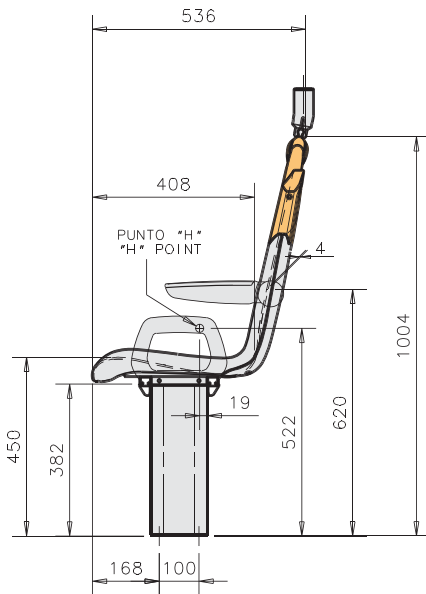
Subject to technical modifications.
Updated 05/2020.

GEWICHT / WEIGHT

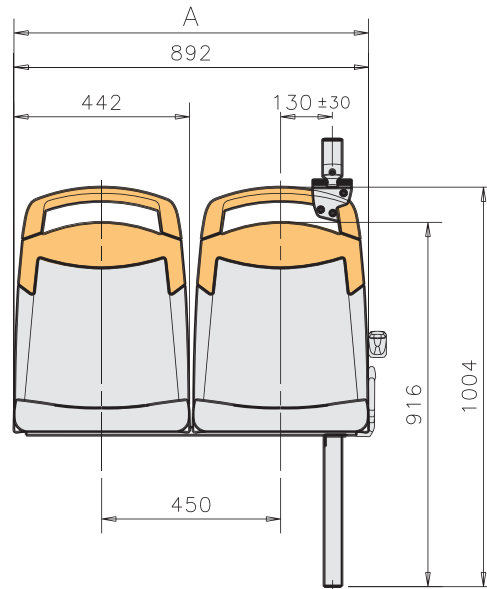
12,8 kg Doppelsitz ungepolstert, ohne Fuß und Wandbefestigung. (12 kg aus ABS)

12,8 kg double seat w/o trimming, w/o pedestal, w/o wall fixation. (12 kg in ABS)

ABMESSUNGEN / MEASUREMENTS



ABMESSUNGEN IN MM / SIZE IN MM.



	A
KLAPPBARE ARMLEHNE / FOLD-UP ARMREST	937
ABWEISBÜGEL / HIP RESTRAINT	910

SPAIN ISRINGHAUSEN SPAIN S.L.U.

Pol. Industrial Landaben C/L
31012 Pamplona · Navarra · SPAIN
T. +34 948 286 030
F. +34 948 187 207
info@es.isri.de
www.isri.de

UNITED KINGDOM
ISRINGHAUSEN (GB) LTD
Second Avenue
Redwither Business Park
WREXHAM - LL13 9XQ
T. +44 (1978) 666 300
F. +44 (1978) 660 192

TURKEY
ISRINGHAUSEN Oto Yan Sanayi
Yedek Parça ve Koltuk Sistemleri
Sanayi ve Ticaret A.Ş.
Demirtaş Organize Sanayi Bölgesi
Mustafa Karaer Cad. - Acelya sok No 2
16369 Bursa - Türkiye
T. +90 224 219 00 40
F. +90 224 261 01 21

MEXICO
ISRINGHAUSEN
Querétaro S.A. de C.V.
Av. de las Misiones, 23,
Fracc. Ind. Bernardo Quintana
76240, El Marques,
QRO, MEXICO
T. +52 442 221 5123
F. +52 442 221 5744

