

Urbain
Urbano

CityLite



Siège passager
Sedile passeggero



Seating - on a higher level.



CityLite

- Animation d'ambiances à l'aide de jeu de couleurs
- Niveau d'ergonomie et de confort optimum pour l'usager
- Optimisation des espaces d'utilisation pour le voyageur
- Hygiénique et sûr
- Entretien simple et économique
- Garantie de fonctionnalité anti-vandalisme

Coques en couleurs assemblées sur une structure métallique intérieure haute résistance. Large poignée supérieure avec support de barre réglable. Construit en matériaux légers, il se distingue par son aspect stylisé, sa versatilité, son poids réduit et sa haute résistance anti-vandalisme. Les coussins et les dossiers garnis sont facilement remplaçables.

ÉQUIPEMENT STANDARD

- Coque en matière ABS + PC
- Coque avant en gris G30 et arrière en gris G10
- Porte-manteau de la même couleur que la coque arrière
- Poignée intégrée (ou sur commande, cache supérieur pour sièges arrières ou dos à dos)
- Largeur de l'assise conforme à la réglementation PMR

OPTIONS

- Coque avant et arrière en couleurs selon tableau
- Coques de toutes les couleurs RAL (sur commande minimum)
- Cache arrière au lieu du porte-manteau, de la même couleur que la coque arrière
- Porte-manteau avec logo personnalisé (sur commande minimum)
- Poignée et cache supérieur en couleurs selon tableau
- Calehanche en gris
- Accoudoir relevable avec corps en gris et coussin en gris ou rouge
- Support de barre en gris ou rouge
- Coussins et dossiers garnis en velours ou PVC, avec ou sans capitonnage, largeur standard ou PMR
- Ceinture de sécurité enroulable 2 points
- Trou d'évacuation d'eau sur coque
- Pied côté couloir et fixation côté paroi
- Cantilever
- Plateforme rabattable avec verrou
- Audio pré-installation
- Connecteur USB
- Place individuelle, double ou MUKI (mère et enfant)

MATRICE DE COULEURS TABELLA COLORI

| COQUE AVANT GUSCIO FRONTALE | COQUE ARRIÈRE GUSCIO POSTERIORE | POIGNÉE MANIGLIA | CACHE SUPÉRIEUR TOP | SUPPORT DE BARRE CONNETTORE MANCORRENTE | |
|--------------------------------|------------------------------------|---------------------|------------------------|--|--|
| | ● | | | | G02 Gris Polvo Dusty Grey RAL 7037 |
| | ● | ● | ● | | G03 Gris B Traffic Grey B RAL 7043 |
| ● | Ⓢ | | | | G10 Gris A Traffic grey A RAL 7042 |
| | ● | | ● | | G14 Gris Ventana Window grey RAL 7040 |
| ● | | | | | G15 Gris Piedra Stone Grey RAL 7030 |
| | | | | Ⓢ | G29 Gris Luminoso Light Grey RAL 7035 |
| Ⓢ | | | | | G30 Gris Seda Silk Grey RAL 7044 |
| ● | | ● | ● | | A50 Azul Celeste Sky Blue RAL 5015 |
| | | ● | ● | | A63 Azul Blue NCS S3560-R80B |
| | | ● | ● | | A65 Azul January Blue RDS 220 60 40 |
| | | Ⓢ | Ⓢ | | V07 Verde Lime Green RDS 110 70 60 |
| ● | | ● | | | V08 Verde Green RAL 6018 |
| ● | ● | ● | ● | | A05 Amarillo Ivory Light RAL 1015 |
| ● | ● | ● | ● | | A06 Amarillo Signal Yellow RAL 1003 |
| | | ● | ● | | R07 Naranja Orange NCS S0585-Y30R |
| | | ● | ● | | R08 Rojo Fuchsia Red RAL 010 40 50 |
| | | ● | ● | ● | R09 Rojo Signal Red RAL 3001 |
| ● | ● | ● | ● | | R10 Rojo Ruby Red RAL 3003 |

Ⓢ Couleur de série / Colori di serie



2PT SAFETY BELT



AUDIO / USB



HANGER



COLOUR COMBINATIONS

CityLite

- Personalizzazione ambienti mediante gioco di colori
- Ergonomia e comfort ottimale per il passeggero
- Spazio a disposizione del passeggero ottimizzato
- Igienico e sicuro
- Manutenzione semplice ed economica
- Garanzia di funzionalità antivandalica

Gusci in colori a contrasto assemblati attorno ad una struttura metallica interna ad alta resistenza. Ampia maniglia superiore con supporto regolabile per mancorrenti. Costruito con materiali leggeri, si distingue per il suo aspetto stilizzato, versatilità, peso ridotto e alta resistenza antivandalica. I cuscini e gli schienali rivestiti sono facilmente sostituibili.

EQUIPAGGIAMENTO STANDARD

- Gusci in ABS + PC
- Guscio frontale in grigio G30 e posteriore in grigio G10
- Gancio porta oggetti in tinta con guscio posteriore
- Maniglia integrata (o su richiesta, Top chiuso per sedili posteriori o "back to back")
- Profondità seduta come da normativa PRM

OPZIONALI

- Gusci frontali e posteriori in tonalità secondo tabella colori
- Gusci in qualsiasi colore RAL (Quantitativo minimo richiesto)
- Copertura incavo gancio (se non utilizzato) in tinta con guscio posteriore
- Gancio con logotipo personalizzato (Quantitativo minimo richiesto)
- Maniglia o Top in tonalità secondo tabella colori
- Sostegno fianchi in grigio
- Bracciolo pieghevole con intelaiatura in grigio e parte superiore in grigio o rosso
- Connettore regolabile mancorrente in grigio o rosso
- Cuscino e schienale rivestiti in moquette o PVC, con o senza imbottitura, standard o con profondità seduta PRM
- Cintura sicurezza 2 punti con arrotolatore
- Foro di drenaggio nei gusci
- Piede lato corridoio / fissaggio a parete
- Cantilever
- Piattaforma pieghevole con serratura
- Pre-installazione impianto audio
- Connettore USB
- Sedile mono, biposto o MUKI

ACCESSOIRES ACCESSORI



Cache supérieur /
Copertura superiore



Ceinture 2 points
enroulable / Cintura 2
punti con arrotolatore



Connecteur USB /
Connettore USB



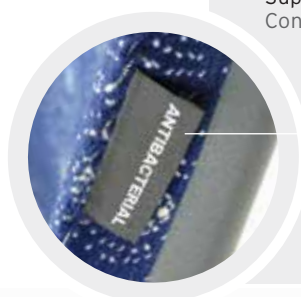
Accoudoir relevable /
Bracciolo pieghevole



Support de barre /
Connettore mancorrenti



Calehanche /
Supporto fianchi



Antibactérien /
Antibatterico



Audio / Audio



Avant
Frontale



Arrière
Posteriore



Place MUKI
(mère et enfant)
Sedile MUKI

Urbain Urbano CityLite

Siège passager
Sedile passeggero

Fabriqué en matières recyclables et homologué conformément aux
Réglementations et Directives Européennes en vigueur.

Prodotto con materiali riciclabili e omologati in accordo con le
normative e direttive europee vigenti.

Susceptible de modifications
techniques. Edition 05/2020.

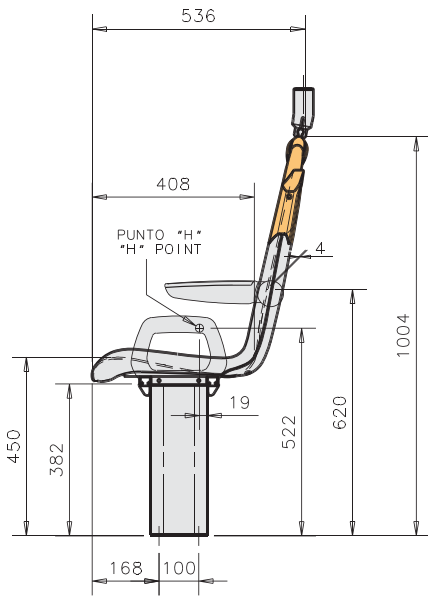
Soggetto a modifiche tecniche.
Edizione 05/2020.

POIDS / PESO

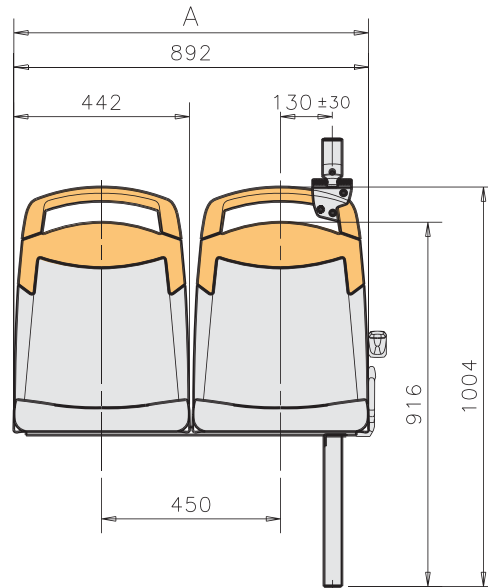
12,8kg siège double sans garnissage, sans pied ni fixation paroi.
(12kg en ABS)

12,8kg sedile doppio senza rivestimento, piedi e fissaggi.
(12kg in ABS)

COTES / MISURE



COTES EN MM / MISURE IN MM.



| | A |
|--|-----|
| ACCOUDOIR RELEVABLE / BRACCIOLO PIEGHEVOLE | 937 |
| CALEHANCHE / SOSTEGNO ANCA | 910 |

SPAIN ISRINGHAUSEN SPAIN S.L.U.

Pol. Industrial Landaben C/L
31012 Pamplona · Navarra · SPAIN
T. +34 948 286 030
F. +34 948 187 207
info@es.isri.de
www.isri.de

FRANCE ISRI-France

Rue Willenbach
CS80006
67250 Merxwiller · Pechelbronn
T. +33(0) 3 88 09 86 86

UNITED KINGDOM
ISRINGHAUSEN (GB) LTD
Second Avenue
Redwither Business Park
WREXHAM - LL13 9XQ
T. +44 (1978) 666 300
F. +44 (1978) 660 192

TURKEY
ISRINGHAUSEN Oto Yan Sanayi
Yedek Parça ve Koltuk Sistemleri
Sanayi ve Ticaret A.Ş.
Demirtaş Organize Sanayi Bölgesi
Mustafa Karaer Cad. - Acelya sok No 2
16369 Bursa - Türkiye
T. +90 224 219 00 40
F. +90 224 261 01 21

MEXICO
ISRINGHAUSEN
Querétaro S.A. de C.V.
Av. de las Misiones, 23,
Fracc. Ind. Bernardo Quintana
76240, El Marques,
QRO, MEXICO
T. +52 442 221 5123
F. +52 442 221 5744

