

Urbain  
Urban  
**CityLite**



Siège passager  
Passenger seat



Seating - on a higher level.



## CityLite

- Animation d'ambiances à l'aide de jeu de couleurs
- Niveau d'ergonomie et de confort optimum pour l'usager
- Optimisation des espaces d'utilisation pour le voyageur
- Hygiénique et sûr
- Entretien simple et économique
- Garantie de fonctionnalité anti-vandalisme

Coques en couleurs assemblées sur une structure métallique intérieure haute résistance. Large poignée supérieure avec support de barre réglable. Construit en matériaux légers, il se distingue par son aspect stylisé, sa versatilité, son poids réduit et sa haute résistance anti-vandalisme. Les coussins et les dossiers garnis sont facilement remplaçables.

## ÉQUIPEMENT STANDARD

- Coque en matière ABS + PC
- Coque avant en gris G30 et arrière en gris G10
- Porte-manteau de la même couleur que la coque arrière
- Poignée intégrée (ou sur commande, cache supérieur pour sièges arrières ou dos à dos)
- Largeur de l'assise conforme à la réglementation PMR

## OPTIONS

- Coque avant et arrière en couleurs selon tableau
- Coques de toutes les couleurs RAL (sur commande minimum)
- Cache arrière au lieu du porte-manteau, de la même couleur que la coque arrière
- Porte-manteau avec logo personnalisé (sur commande minimum)
- Poignée et cache supérieur en couleurs selon tableau
- Calehanche en gris
- Accoudoir relevable avec corps en gris et coussin en gris ou rouge
- Support de barre en gris ou rouge
- Coussins et dossiers garnis en velours ou PVC, avec ou sans capitonnage, largeur standard ou PMR
- Ceinture de sécurité enroulable 2 points
- Trou d'évacuation d'eau sur coque
- Pied côté couloir et fixation côté paroi
- Cantilever
- Plateforme rabattable avec verrou
- Audio pré-installation
- Connecteur USB
- Place individuelle, double ou MUKI (mère et enfant)

## MATRICE DE COULEURS COLOUR MATRIX

COQUE AVANT FRONT SHELL	COQUE ARRIÈRE REAR SHELL	POIGNÉE HANDGRIP	CACHE SUPÉRIEUR TOP COVER	SUPPORT DE BARRE HAND POLE CONNECTOR	
	●				<b>G02 Gris Polvo</b> Dusty Grey RAL 7037
	●	●	●		<b>G03 Gris B</b> Traffic Grey B RAL 7043
●	Ⓢ				<b>G10 Gris A</b> Traffic grey A RAL 7042
	●		●		<b>G14 Gris Ventana</b> Window grey RAL 7040
●					<b>G15 Gris Piedra</b> Stone Grey RAL 7030
				Ⓢ	<b>G29 Gris Luminoso</b> Light Grey RAL 7035
Ⓢ					<b>G30 Gris Seda</b> Silk Grey RAL 7044
●		●	●		<b>A50 Azul Celeste</b> Sky Blue RAL 5015
		●	●		<b>A63 Azul</b> Blue NCS S3560-R80B
		●	●		<b>A65 Azul</b> January Blue RDS 220 60 40
		Ⓢ	Ⓢ		<b>V07 Verde</b> Lime Green RDS 110 70 60
●		●			<b>V08 Verde</b> Green RAL 6018
●	●	●	●		<b>A05 Amarillo</b> Ivory Light RAL 1015
●	●	●	●		<b>A06 Amarillo</b> Signal Yellow RAL 1003
		●	●		<b>R07 Naranja</b> Orange NCS S0585-Y30R
		●	●		<b>R08 Rojo</b> Fucsia Red RAL 010 40 50
		●	●	●	<b>R09 Rojo</b> Signal Red RAL 3001
●	●	●	●		<b>R10 Rojo</b> Ruby Red RAL 3003

Ⓢ Couleur de série / Series colour



2PT SAFETY BELT



AUDIO / USB



HANGER



COLOUR COMBINATIONS

## CityLite

- Vivid atmosphere with play of colours
- Optimum comfort and ergonomics for passenger
- Optimization of passenger usage spaces
- Hygienically and safe
- Simple and economical maintenance
- Anti-vandal functionality guaranteed

Contrasting colour shells mounted on a high strength internal metal structure. Incorporating a wide handgrip with adjustable hand pole support. Built in light weight materials, it is distinguished by its striking stylish design, versatility, low weight and high anti-vandal resistance. The upholstered cushions and backrests can be easily replaced.

### STANDARD EQUIPMENT

- Shells in ABS + PC
- Front shell in grey G30 y rear one in grey G10 colour
- Hanger (in rear shell colour)
- Integrated handgrip (or upon request, top cover for rear or back-to-back seats)
- Seat width as to RMP norm

### OPTIONS

- Front / rear shells in colours as shown in colour matrix
- Shells in any customer choice RAL colour (minimum volume required)
- Rear cover plate in lieu of hanger (in rear shell colour)
- Hanger with customerized logotype (minimum volume required)
- Handgrip and top cover in colours as shown in colour matrix
- Hip restraint in grey
- Fold-up armrest with armrest frame in grey and top in graphite grey or red
- Hand pole connector in grey or red
- Upholstered cushion and backrest in moquette or PVC, with or w/o padding, standard or RMP width
- Retractable 2pt safety belt
- Drain hole in shell
- Aisle side pedestal / wall fixation
- Cantilever
- Folding platform with lock
- Audio pre-installation
- USB connector
- Single, double or MUKI place

### ACCESSOIRES ACCESSORIES



Cache supérieur /  
Top cover



Ceinture 2 points  
enroulable / Retractable  
2pt safety belt



Connecteur USB /  
USB connector



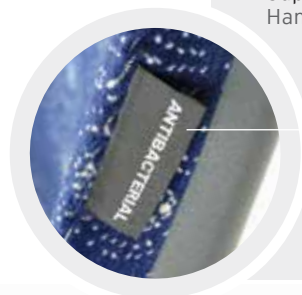
Accoudoir relevable /  
Fold-up armrest top



Support de barre /  
Hand pole connector



Calehanche /  
Hip restraint



Antibactérien /  
Antibactory



Audio / Audio



Avant  
Front



Arrière  
Back



Place MUKI  
(mère et enfant)  
MUKI place

# Urbain Urban CityLite

Siège passager  
Passenger seat

Fabriqué en matières recyclables et homologué conformément aux Réglementations et Directives Européennes en vigueur.

All materials are recyclable and certified in accordance with European Directives.

Susceptible de modifications techniques. Edition 05/2020.

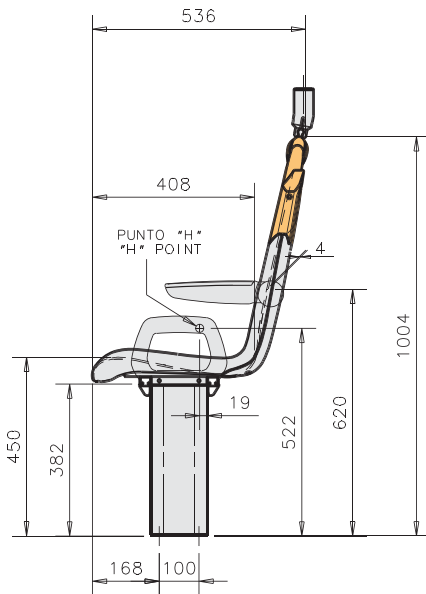
Subject to technical modifications. Updated 05/2020.

## POIDS / WEIGHT

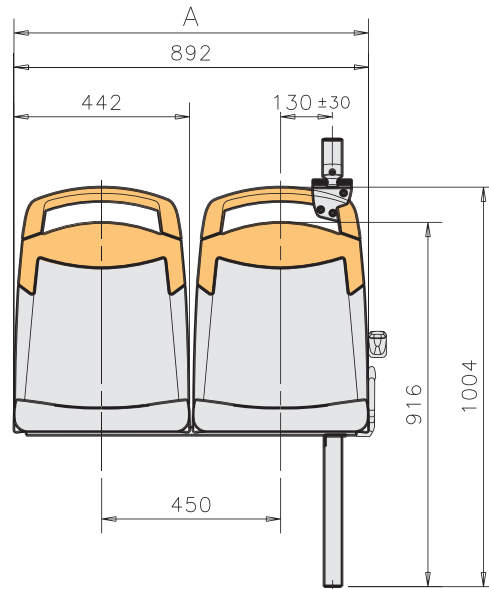
12,8kg siège double sans garnissage, sans pied ni fixation paroi.  
(12kg en ABS)

12,8 kg double seat w/o trimming, w/o pedestal, w/o wall fixation.  
(12 kg in ABS)

## COTES / MEASUREMENTS



COTES EN MM / SIZE IN MM.



	A
ACCOUDOIR RELEVABLE / FOLD-UP ARMREST	937
CALEHANÇHE / HIP RESTRAINT	910

## SPAIN ISRINGHAUSEN SPAIN S.L.U.

Pol. Industrial Landaben C/L  
31012 Pamplona · Navarra · SPAIN  
T. +34 948 286 030  
F. +34 948 187 207  
info@es.isri.de  
www.isri.de

## FRANCE ISRRI-France

Rue Willenbach  
CS80006  
67250 Merwiller · Pechelbronn  
T. +33(0) 3 88 09 86 86

**UNITED KINGDOM**  
ISRINGHAUSEN (GB) LTD  
Second Avenue  
Redwither Business Park  
WREXHAM - LL13 9XQ  
T. +44 (1978) 666 300  
F. +44 (1978) 660 192

**TURKEY**  
ISRINGHAUSEN Oto Yan Sanayi  
Yedek Parça ve Koltuk Sistemleri  
Sanayi ve Ticaret A.Ş.  
Demirtaş Organize Sanayi Bölgesi  
Mustafa Karaer Cad. - Acelya sok No 2  
16369 Bursa - Türkiye  
T. +90 224 219 00 40  
F. +90 224 261 01 21

**MEXICO**  
ISRINGHAUSEN  
Querétaro S.A. de C.V.  
Av. de las Misiones, 23,  
Fracc. Ind. Bernardo Quintana  
76240, El Marques,  
QRO, MEXICO  
T. +52 442 221 5123  
F. +52 442 221 5744

