

CIVIC V3

Asiento de pasajero
Passenger seat



ISRI[®] 
ISRINGHAUSEN



- Máximo confort y privacidad
- Brinda protección antibacteriana y seguridad al pasajero
- Mejor aprovechamiento de los espacios
- Reduce el paso entre asientos
- Fácil mantenimiento y vida larga del asiento
- Funcionalidad práctica y sólida a los operadores

Respaldo de espesor reducido con reducción progresiva de anchura con la altura. Cojín espacioso y mullido íntegramente en espuma. Amplio cabezal de diseño ergonómico integrado en el respaldo. Fundas de fácil cambiar, carcasas anti-vandálicas. Todos los elementos son modulares.

EQUIPAMIENTO STANDARD

- Carcasas anti-vandálicas
- Inclinación respaldo 108°
- Apoyacabezas V3
- Asa lateral color negro
- Cojín, respaldo y apoyacabezas tapizados en moqueta
- Fundas intercambiables

OPCIONALES

- Asideros superiores y asas laterales hecho en plástico antibacteriano permanente
- Tapa superior, color negro, amarillo o naranja
- Asa lateral color amarillo o naranja
- Apoyacabezas tapizado en PVC
- Logotipo bordado
- USB
- Brazo codera o elevable (pasillo o costado)
- Soporte de barra diámetro 33 o 35 mm
- Cinturón de seguridad enrollable 2 y 3 puntos
- Cojín rebajado
- Respaldo menos espesor
- Apoya maletas
- Pata pasillo / sujeción costado
- Cantilever
- Plataforma abatible con pestillo
- Plataforma desmontable con pestillo
- Plaza individual o MUKI

OTROS OPCIONALES BAJO CANTIDADES MÍNIMAS

- Colores personalizados de asidero y carcasa respaldo
- Tapizados en combinación de pieles y textiles

STANDARD EQUIPMENT

- Anti-vandal backrest shell
- Backrest inclination 108°
- Integrated trimmed headrest
- Lateral handgrip at headrest in black colour
- Cushion, backrest and headrest fully trimmed in moquette
- Interchangeable seat covers

OPTIONAL

- Top handle and lateral handle made of permanent antibacterial plastics
- Backrest top cover in black, yellow or orange
- Lateral handgrip at headrest in yellow or orange colour
- Upholstered headrest in PVC
- Embroidered logo
- USB charger
- Hip restraint or fold-up armrest (aisle or wall side)
- Hand pole connector 33 or 35 mm
- Retractable safety belt, 2 pt or 3 pt
- Extra thin cushion
- Extra thin backrest
- Luggage restraint
- Aisle side pedestal / wall side fixation
- Cantilever
- Hinged platform with lock
- Removable platform with lock
- Individual places or MUKI seat

OTHER OPTIONS SUBJECT TO MINIMUM QUANTITIES

- Customised colours of backrest shell and handgrip
- Covers in leather and textile combinations



ANTIBACTERIAL HANDLES



2PT SAFETY BELT



3PT SAFETY BELT



LIGHT WEIGHT VERSION



- Provides at once, the maximum comfort
- Provides antibacterial protection and safe support to the passenger
- Optimum use of space
- Maximises seat pitches
- Simple maintenance of parts
- Solid and practical performance to operators

Slimmed down backrest with progressive width reduction to height from floor level. Massive and comfortable cushion build in foam. Stylish and ergonomic handgrip integrated in the backrest. Easily replaceable covers and anti vandal rear shell. All elements of modular construction.

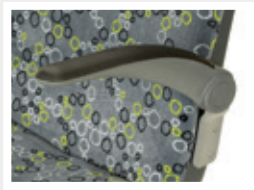
ACCESORIOS / ACCESORIES



Soporte de barra /
Hand pole connector



USB / USB charger



Brazo elevable /
Fold-up armrest



Cinturón 2pt enrollable /
Retractable 2pt safety
belt



Tapizado
antibacteriano /
Antibacterial trimming



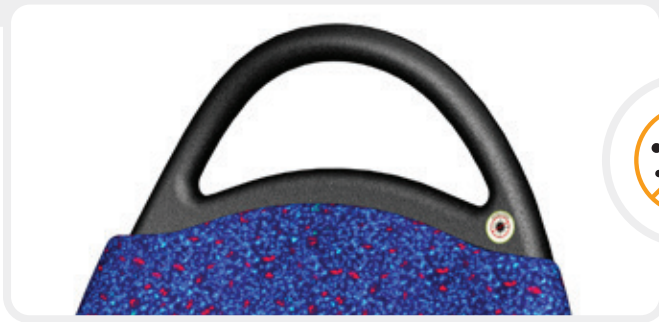
Cargador inalámbrico de
móviles / Wireless phone
charger



Brazo codera /
Hip restraint



Cinturón 3pt enrollable /
Retractable 3pt safety
belt



Asideros antibacterianos
Antibacterial handles



Frontal
Front



Trasera
Back



Plaza MUKI
MUKI seat

CIVIC V3

Asiento de pasajero
Passenger seat

Hecho en materiales reciclables y homologado de acuerdo a las Normativas Y Directivas Europeas vigentes.

All materials are recyclable and certified in accordance with European Directives.

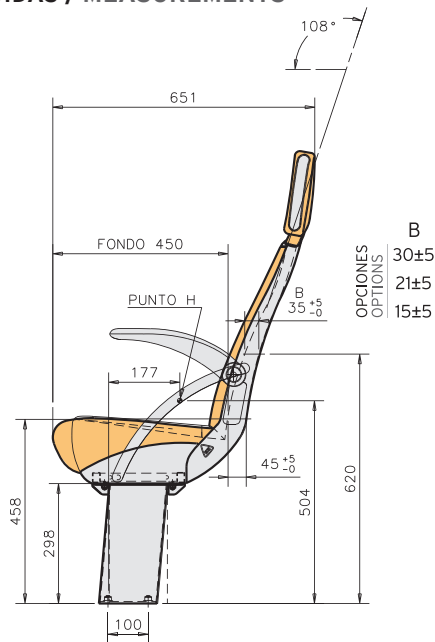
Sujeto a modificaciones técnicas.
Subject to technical modifications.

PESO / WEIGHT

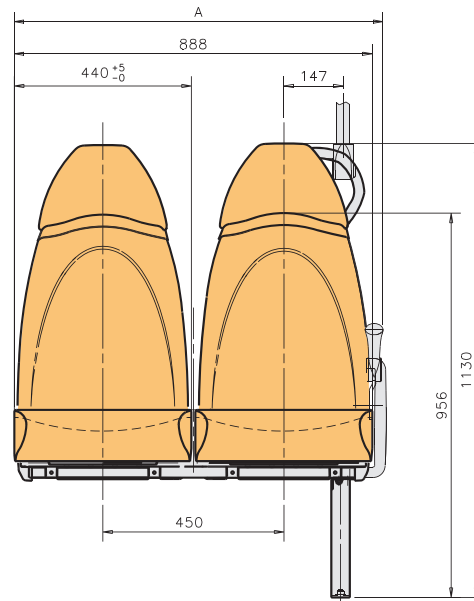
21,7kg asiento doble (con 1 pata y sujeción pared).
Opcional: 17,6kg en versión estructura ligera sin cinturón.

21,7kg (with 1 pedestal and side fixing).
Optional: 17,6 kg in light weight version w/o safety belt.

MEDIDAS / MEASUREMENTS



COTAS EN MM / DIMENSIONS IN MM



	A
BRAZO ELEVABLE / FOLD-UP ARMREST	920
BRAZO CODERA / HIP RESTRAINT	928
(*) BRAZO CODERA METIDO / HIP RESTRAINT, NARROW	918

(*) Opcional / Options

ISRINGHAUSEN SPAIN S.L.U.

Pol. Industrial Landaben C/L
31012 Pamplona · Navarra · SPAIN
T. +34 948 286 030
F. +34 948 187 207
info.es@isri.com
www.isri.es

UNITED KINGDOM
ISRINGHAUSEN (GB) LTD
Second Avenue
Redwither Business Park
WREXHAM - LL13 9XQ
T. +44 (1978) 666 300
F. +44 (1978) 660 192

TURKEY
ISRINGHAUSEN Oto Yan Sanayi
Yedek Parça ve Koltuk Sistemleri
Sanayi ve Ticaret A.Ş.
Demirtaş Organize Sanayi Bölgesi
Mustafa Karaer Cad. - Acelya sok No 2
16369 Bursa - Türkiye
T. +90 224 219 00 40
F. +90 224 261 01 21

MEXICO
ISRINGHAUSEN
Querétaro S.A. de C.V.
Av. de las Misiones, 23,
Fracc. Ind. Bernardo Quintana
76240, El Marques,
QRO, MEXICO
T. +52 442 221 5123
F. +52 442 221 5744

© ISRINGHAUSEN 09/2023
SP-430SPEN-202309.01