

# Guía IA

## ASIENTO DE GUÍA

- Seguridad y confort durante el transporte
- Apoyabrazos autoelevables al desocupar
- Diseño anatómico
- Ocupa el mínimo espacio

Su sistema de asiento articulado, de diseño anatómico, sólido y funcional, para anclaje en pared o repisa, ocupa el mínimo espacio. Reclinable y/o fijo permite al viajero adoptar la postura más ergonómica en cada momento. Dotado de cinturón enrollable de 3 puntos de anclaje, cumple el Reglamento ECE 14 de seguridad para autobuses si se instala en una carrocería homologada.

## EQUIPAMIENTO STANDARD

- Asiento reclinable o fijo
- Cojín abatible y respaldo anatómico
- 2 apoyabrazos abatibles independientes
- Cinturón de seguridad enrollable 3 puntos
- Funda en moqueta, piel, PVC ó tejido plano

## STANDARD EQUIPMENT

- Seat with reclinable or fixed backrest
- Fold-down cushion and anatomical upholstered backrest
- Two independed fold-down armrests
- Retractable 3 pt safety belt
- Upholstered with moquette, genuine leather, vinyl or flat woven fabric

## OPCIONALES

- Acolchado CONFORT
- Vivos
- Carcasa fondo cojín tapizada
- Cojín con fondo de 440, 425, 405 ó 370 mm
- Bloqueo de cojín
- Asa en tapa cojín
- Personalización sistema de anclaje de acuerdo al autocar
- Respaldo adelantado
- USB

## OPTIONAL

- CONFORT trimming
- Piping
- Seat cushion cover trimmed
- Cushion depth of 440, 425, 405 or 370 mm
- Blocking mechanism
- Handgrip on seat cushion
- Personalized anchoring system as to body work
- Forwarded backrest
- USB charger



3PT SAFETY BELT



FOLD-UP SEAT CUSHION

# Guía IA

## COURIER SEAT

- Provides safety and comfort during travel
- Automatically rising armrest
- Ergonomically designed
- Occupies the minimum of space

The ergonomically designed, solid and functional articulated seat system which can be anchored to a panel or a ledge, occupies the minimum of space. This reclining or fixed seat with adjustable headrest allows the traveller to adopt the most ergonomic posture at all time. Equipped with an inertia reel seat belt anchored at three points, it complies with ECE Regulations 14 for Bus Safety, if it is installed in homologated bodywork.

## ACCESORIOS / ACCESSORIES



Cinturón 3 pt enrollable /  
Retractable 3pt safety belt



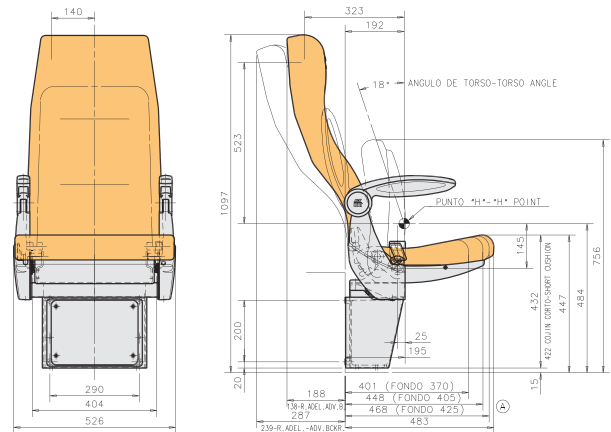
Brazo elevable /  
Fold-up armrest

## PESO / WEIGHT

25,5kg Guía IA tap. moqueta

25,5kg seat Guía IA moquette trimmed

## MEDIDAS / MEASUREMENTS



COTAS EN MM / DIMENSIONS IN MM

Hecho en materiales reciclables y homologado de acuerdo a las Normativas Y Directivas Europeas vigentes.

All materials are recyclable and certified in accordance with European Directives.

Sujeto a modificaciones técnicas.

Subject to technical modifications.

**ISRINGHAUSEN SPAIN S.L.U.**  
Pol. Industrial Landaben C/L  
31012 Pamplona · Navarra · SPAIN  
T. +34 948 286 030  
F. +34 948 187 207  
info.es@isri.com  
www.isri.es

**UNITED KINGDOM**  
ISRINGHAUSEN (GB) LTD  
Second Avenue  
Redwither Business Park  
WREXHAM - LL13 9XQ  
T. +44 (1978) 666 300  
F. +44 (1978) 660 192

**TURKEY**  
ISRINGHAUSEN Oto Yan Sanayi  
Yedek Parça ve Koltuk Sistemleri  
Sanayi ve Ticaret A.Ş.  
Demirtaş Organize Sanayi Bölgesi  
Mustafa Karaer Cad. - Acelya sok No 2  
16369 Bursa - Türkiye  
T. +90 224 219 00 40  
F. +90 224 261 01 21

**MEXICO**  
ISRINGHAUSEN  
Querétaro S.A. de C.V.  
Av. de las Misiones, 23,  
Fracc. Ind. Bernardo Quintana  
76240, El Marques,  
QRO, MEXICO  
T. +52 442 221 5123  
F. +52 442 221 5744

© ISRINGHAUSEN  
09/2023