

Guía IA

SIÈGE GUIDE

- Sécurité et confort durant le transport
- Accoudoir auto-relevable en quittant le siège
- Conception anatomique
- Encombrement minimum

Le système de siège articulé, de conception anatomique, solide et fonctionnelle, pour ancrage à la paroi ou rebord, occupe très peu d'espace. Incluable ou fixe, avec repose-tête réglable ou dossier haut, permet au voyageur d'adopter la position la plus ergonomique à chaque moment. Equipé de ceinture enroulable 3 points d'ancrage, il satisfait la Réglementation ECE 14 de sécurité relative aux autobus quand il est installé sur une carrosserie homologuée.

ÉQUIPEMENT STANDARD

- Siège inclinable ou fixe
- Coussin rabattable et dossier anatomique
- 2 accoudoirs rabattables indépendants
- Ceinture de sécurité enroulable 3 points
- Housse en velours, cuir ou PVC

STANDARD EQUIPMENT

- Seat with reclinable or fixed backrest
- Fold-down cushion and anatomical upholstered backrest
- Two independed fold-down armrests
- Retractable 3 pt safety belt
- Upholstered with moquette, genuine leather, vinyl or flat woven fabric

OPTIONS

- Capitonage CONFORT
- Passepoils
- Coque coussin garnie
- Coussin profondeur de 440, 425, 405 ou 370 mm
- Blocage de coussin
- Poignée sur coque coussin
- Personnalisation système d'ancrage selon l'autocar
- Dossier redressé
- USB

OPTIONAL

- CONFORT trimming
- Piping
- Seat cushion cover trimmed
- Cushion depth of 440, 425, 405 or 370 mm
- Blocking mechanism
- Handgrip on seat cushion
- Personalized anchoring system as to body work
- Forwarded backrest
- USB charger



3PT SAFETY BELT



FOLD-UP SEAT CUSHION

Guía IA

COURIER SEAT

- Provides safety and comfort during travel
- Automatically rising armrest
- Ergonomically designed
- Occupies the minimum of space

The ergonomically designed, solid and functional articulated seat system which can be anchored to a panel or a ledge, occupies the minimum of space. This reclining or fixed seat with adjustable headrest allows the traveller to adopt the most ergonomic posture at all time. Equipped with an inertia reel seat belt anchored at three points, it complies with ECE Regulations 14 for Bus Safety, if it is installed in homologated bodywork.

ACCESSOIRES / ACCESORIES



Ceinture 3 points enroulable /
Retractable 3pt safety belt

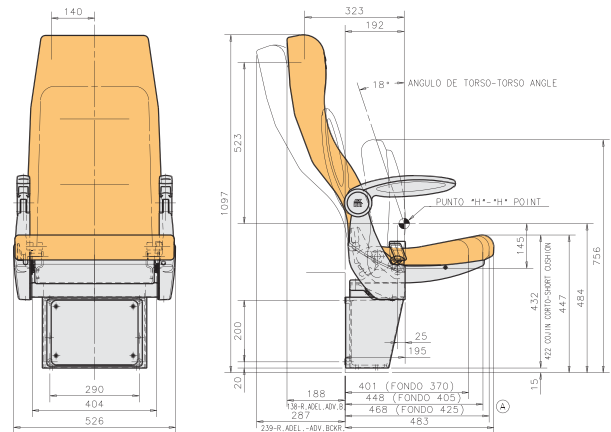


Accoudoir relevable /
Fold-up armrest

POIDS / WEIGHT

25,5kg Guide IA garnissage velours.
25,5kg seat Guia IA moquette trimmed.

COTES / MEASUREMENTS



COTES EN MM / DIMENSIONS IN MM

Fabriqué en matières recyclables et homologué
conformément aux Réglementations et Directives
Européennes en vigueur.

All materials are recyclable and certified in accordance
with European Directives.

Susceptible de modifications techniques.
Subject to technical modifications.

ISRINGHAUSEN SPAIN S.L.U.
Pol. Industrial Landaben C/L
31012 Pamplona · Navarra · SPAIN
T. +34 948 286 030
F. +34 948 187 207
info.es@isri.com
www.isri.es

UNITED KINGDOM
ISRINGHAUSEN (GB) LTD
Second Avenue
Redwither Business Park
WREXHAM - LL13 9XQ
T. +44 (1978) 666 300
F. +44 (1978) 660 192

TURKEY
ISRINGHAUSEN Oto Yan Sanayi
Yedek Parça ve Koltuk Sistemleri
Sanayi ve Ticaret A.Ş.
Demirtaş Organize Sanayi Bölgesi
Mustafa Karaer Cad. - Acelya sok No 2
16369 Bursa - Türkiye
T. +90 224 219 00 40
F. +90 224 261 01 21

MEXICO
ISRINGHAUSEN
Querétaro S.A. de C.V.
Av. de las Misiones, 23,
Fracc. Ind. Bernardo Quintana
76240, El Marques,
QRO, MEXICO
T. +52 442 221 5123
F. +52 442 221 5744

© ISRINGHAUSEN
03/2024