

# CIVIC V3

Fahrgastsitz  
Passenger seat



**ISRI**<sup>®</sup>  
ISRINGHAUSEN



- Höchstes Komfort- und Platzangebot
- Sicherheit für den Fahrgast
- Bessere Raumnutzung
- Verringerung des Raumes zwischen den Sitzen
- Einfache Wartung und lange Nutzungsdauer
- Praktisch und robust für den Betreiber

Schlanke Rückenlehne, deren Breite sich von oben nach unten verjüngt. Großzügiges weiches Schaum-Sitzkissen. In die Rückenlehne integrierte Kopfstütze mit ergonomischem Design. Einfach austauschbare Bezüge, vandalismusresistente Sitzschalen. Sämtliche Elemente im Bausteinsystem.

## STANDARD AUSSTATTUNG

- Vandalismusresistente Sitzschalen
- Rückenlehnenneigung 108°
- Kopfstütze Typ V3
- Seitlicher Griff, schwarz
- Sitz- und Rückenpolster sowie Kopfstütze mit Stoffbezug
- Austauschbare Bezüge

## OPTIONAL

- Oberer und Eckhaltegriff aus permanent antibakteriellem Kunststoff
- Rückenlehnen-Abdeckung, schwarz, gelb oder orange
- Eckhaltegriff, gelb oder orangefarben
- Kopfstütze mit Kunstleder-Bezug
- Gesticktes Logo
- USB Stecker
- Abweisbügel oder klappbare Armlehne (Gang- oder Wandseite)
- Stangenhalter 33 oder 35 mm Durchmesser
- 2- und 3-Punkt-Sicherheitsgurt
- Abgesenkte Sitzfläche
- Schlankere Rückenlehne
- Kofferhalter
- Fuß- und Wandbefestigung
- Cantilever-Befestigung
- Klappbare Plattform mit Verriegelung
- Abnehmbare Plattform mit Verriegelung
- Einzel-, Doppel oder MUKI-Sitz

## SONSTIGE OPTIONEN MIT MINDESTBESTELLMENGEN

- Kundenspezifische Farben für Haltegriff und Rückenlehnen-Sitzschale
- Polsterung in Leder- und Textilkombination

## STANDARD EQUIPMENT

- Anti-vandal backrest shell
- Backrest inclination 108°
- Integrated trimmed headrest
- Lateral handgrip at headrest in black colour
- Cushion, backrest and headrest fully trimmed in moquette
- Interchangeable seat covers

## OPTIONAL

- Top handle and lateral handle made of permanent antibacterial plastics
- Backrest top cover in black, yellow or orange
- Lateral handgrip at headrest in yellow or orange colour
- Upholstered headrest in PVC
- Embroidered logo
- USB charger
- Hip restraint or fold-up armrest (aisle or wall side)
- Hand pole connector 33 or 35 mm
- Retractable safety belt, 2 pt or 3 pt
- Extra thin cushion
- Extra thin backrest
- Luggage restraint
- Aisle side pedestal / wall side fixation
- Cantilever
- Hinged platform with lock
- Removable platform with lock
- Individual places or MUKI seat

## OTHER OPTIONS SUBJECT TO MINIMUM QUANTITIES

- Customised colours of backrest shell and handgrip
- Covers in leather and textile combinations



ANTIBACTERIAL HANDLES



2PT SAFETY BELT



3PT SAFETY BELT



LIGHT WEIGHT VERSION



- Provides at once, the maximum comfort
- Provides antibacterial protection and safe support to the passenger
- Optimum use of space
- Maximises seat pitches
- Simple maintenance of parts
- Solid and practical performance to operators

Slimmed down backrest with progressive width reduction to height from floor level. Massive and comfortable cushion build in foam. Stylish and ergonomic handgrip integrated in the backrest. Easily replaceable covers and anti vandal rear shell. All elements of modular construction.

## ZUBEHÖR / ACCESSORIES



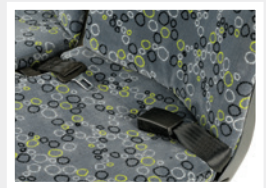
Stangenhalter /  
Hand pole connector



USB Stecker /  
USB connector



Klappbare Armlehne /  
Fold-up armrest



2-Punkt-Sicherheitsgurt /  
Retractable 2pt safety  
belt



Antibakterielle Polsterung /  
Antibacterial trimming



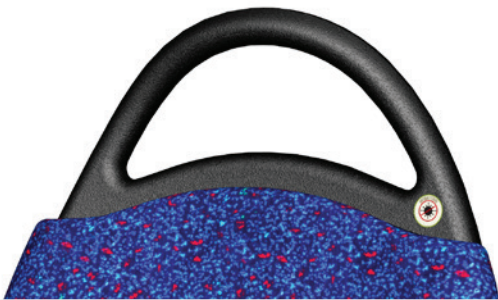
Kabelloses Ladegerät für  
Mobiltelefone / Wireless  
phone charger



Abweisbügel /  
Hip restraint



3-Punkt-Sicherheitsgurt /  
Retractable 3pt safety  
belt



**Antibakterielle Haltegriffe**  
**Antibacterial handles**



Vorderseite  
Front



Rückseite  
Back



MUKI-Platz  
MUKI seat

# CIVIC V3

## Fahrgastsitz Passenger seat

Aus recycelbaren Materialien hergestellt. Erfüllt die in Europa geltenden Verordnungen und Richtlinien.

All materials are recyclable and certified in accordance with European Directives.

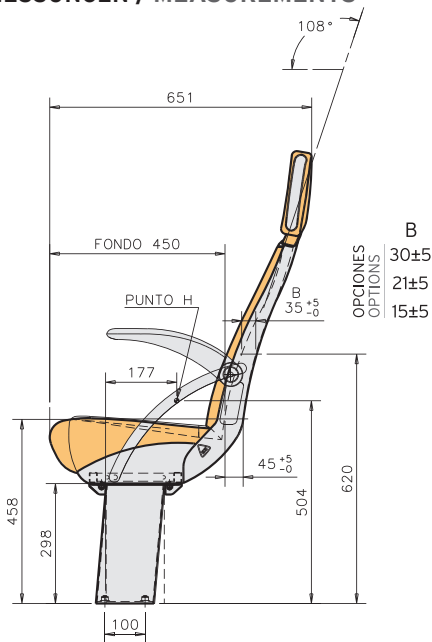
Technische Änderungen vorbehalten.  
Subject to technical modifications.

### GEWICHT / WEIGHT

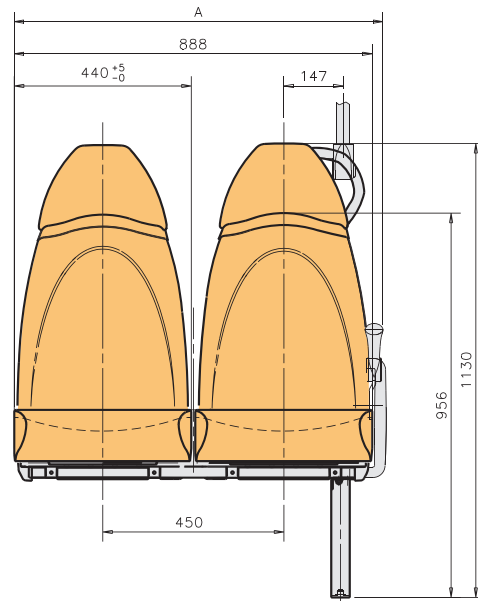
21,7 kg Doppelsitz (mit 1 Fuß- und Wandbefestigung).  
optional: 17,6 kg mit leichterem Sitzstruktur ohne Gurt.

21,7 kg double seat (with one pedestal and one side fixing).  
Optional: 17,6 kg light weight version w/o safety belts.

### ABMESSUNGEN / MEASUREMENTS



ABMESSUNGEN IN MM / DIMENSIONS IN MM



	A
KLAPPBARE ARMLEHNE / FOLD-UP ARMREST	920
ABWEISBÜGEL / HIP RESTRAINT	928
(*) ABWEISBÜGEL, SCHMAL / HIP RESTRAINT, NARROW	918

(\*) Optional / Options

### ISRINGHAUSEN SPAIN S.L.U.

Pol. Industrial Landaben C/L  
31012 Pamplona · Navarra · SPAIN  
T. +34 948 286 030  
F. +34 948 187 207  
info.es@isri.com  
www.isri.es

**UNITED KINGDOM**  
ISRINGHAUSEN (GB) LTD  
Second Avenue  
Redwither Business Park  
WREXHAM - LL13 9XQ  
T. +44 (1978) 666 300  
F. +44 (1978) 660 192

**TURKEY**  
ISRINGHAUSEN Oto Yan Sanayi  
Yedek Parça ve Koltuk Sistemleri  
Sanayi ve Ticaret A.Ş.  
Demirtaş Organize Sanayi Bölgesi  
Mustafa Karaer Cad. - Acelya sok No 2  
16369 Bursa - Türkiye  
T. +90 224 219 00 40  
F. +90 224 261 01 21

**MEXICO**  
ISRINGHAUSEN  
Querétaro S.A. de C.V.  
Av. de las Misiones, 23,  
Fracc. Ind. Bernardo Quintana  
76240, El Marques,  
QRO, MEXICO  
T. +52 442 221 5123  
F. +52 442 221 5744