

# CIVIC V3

Siège passager  
Sedile passeggero



**ISRI**<sup>®</sup>   
ISRINGHAUSEN



- Confort maximum et intimité
- Sécurité pour le passager
- Meilleure utilisation des espaces
- Réduit le passage entre les sièges
- Entretien facile et longue vie du siège
- Fonctionnalité pratique et solide pour les opérateurs

Dossier d'épaisseur réduite avec réduction progressive de largeur sur la hauteur. Coussin spacieux et confortable en mousse. Large tête à conception ergonomique intégrée au dossier. Housses faciles à remplacer, coques anti-vandalisme. Tous les éléments sont modulaires.

## ÉQUIPEMENT STANDARD

- Coques anti-vandalisme
- Inclinaison du dossier 108°
- Repose-têtes V3
- Poignée latérale couleur noire
- Coussin, dossier et repose-tête garni en velours
- Housses échangeables

## OPTIONS

- Poignées supérieures et latérales en plastique antibactérien permanent
- Cache supérieur, couloir noire, jaune ou orange
- Poignée latérale couleur jaune ou orange
- Repose-tête garni en PVC
- Logotype brodé
- Connecteur USB
- Calehanche ou accoudoir relevable (couloir ou côté)
- Support de barre diamètre 33 ou 35 mm
- Ceinture de sécurité enroulable 2 et 3 points
- Coussin rabaissé
- Dossier moindre épaisseur
- Support de bagages
- Pied côté couloir / fixation sur le côté paroi
- Cantilever
- Plateforme rabattable avec verrou
- Plateforme démontable avec verrou
- Place individuelle, double ou MUKI (mère et enfant)

## AUTRES OPTIONS SUR COMMANDE DE QUANTITÉS MINIMUMS

- Couleurs personnalisées de poignée et de coque de dossier
- Garnissages avec combinaisons de cuirs et tissus

## EQUIPAGGIAMENTO STANDARD

- Carcassa antivandalo
- Inclinazione schienale 108°
- Poggiatesta V3
- Maniglia laterale colore nero
- Cuscino, schienale e poggiatesta rivestiti in moquette
- Rivestimenti intercambiabili

## OPZIONALI

- Maniglie superiori e laterali in plastica antibatterica permanente
- Copertura superiore in color giallo, nero o arancione o arancione
- Poggiatesta rivestito in PVC
- Logo aziendale ricamato
- Connettore USB
- Sostegno anca o bracciolo pieghevole (lato corridoio o parete)
- Connettore regolabile mancorrente 33 o 35mm
- Cintura di sicurezza a 2 o 3 punti con arrotolatore
- Cuscino ribassato
- Schienale di spessore ridotto
- Supporto bagagli
- Piede lato corridoio / fissaggio a parete
- Cantilever
- Piattaforma abbattibile con fermo
- Piattaforma smontabile con fermo
- Sedile mono, biposto o MUKI

## ALTRI OPZIONALI SOGGETTI A QUANTITATIVO MINIMO

- Personalizzazione colore pannello retroschienale e maniglie
- Rivestimento combinato tessuto/pelle



ANTIBACTERIAL HANDLES



2PT SAFETY BELT



3PT SAFETY BELT



LIGHT WEIGHT VERSION



- Massimo comfort e riservatezza
- Sicurezza per il passeggero
- Miglior utilizzo dello spazio
- Passo ridotto tra i sedili
- Manutenzione semplice e lunga durata del sedile
- Pratico e solido per l'operatore

Schienale di spessore ridotto con diminuzione progressiva di spessore ed altezza. Cuscino ampio e confortevole in mousse. Ampio poggiatesta di disegno ergonomico integrato nello schienale. Fodere facilmente sostituibili. Carcassa antivandalò. Tutti gli elementi sono modulari

## ACCESSOIRES / ACCESSORI



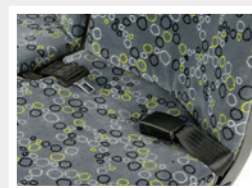
Support de barre /  
Connettore regolabile  
mancorrente



Connecteur USB /  
Connettore USB



Accoudoir relevable /  
Bracciolo pieghevole



Ceinture enroulable 2  
points / Cintura 2P con  
arrotolatore



Tapissierie antibactérienne /  
Tappetzeria antibatterica



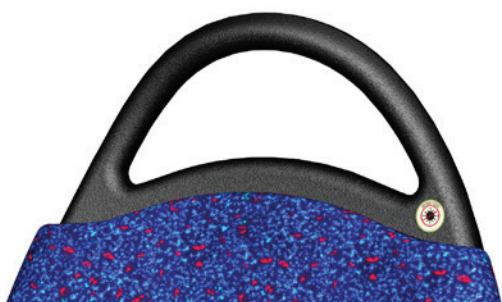
Chargeur de téléphone  
portable sans fil /  
Caricabatterie per  
cellulari senza fili



Calehanche /  
Sostegno anca



Ceinture enroulable 3  
points / Cintura 3P con  
arrotolatore



**Poignées antibactérien**  
**Maniglie superiore**  
**antibatterica**



Avant  
Frontale



Arrière  
Posteriore



Place MUKI  
(mère et enfant)  
Sedile MUKI

# CIVIC V3

Siège passager  
Sedile passeggero

Fabriqué en matières recyclables et homologué conformément aux Réglementations et Directives Européennes en vigueur.

Prodotto con materiali riciclabili e omologati in accordo con le normative e direttive europee vigenti.

Susceptible de modifications techniques.  
Soggetto a modifiche tecniche.

## POIDS / PESO

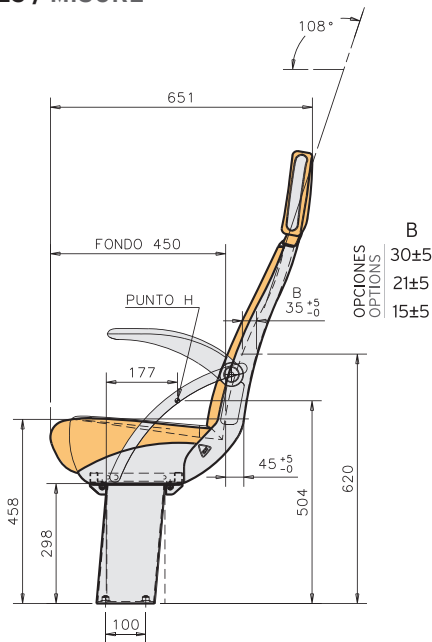
21,7kg siège double (avec 1 pied et fixation paroi).

Optionnel: 17,6 kg en version structure légère sans ceinture.

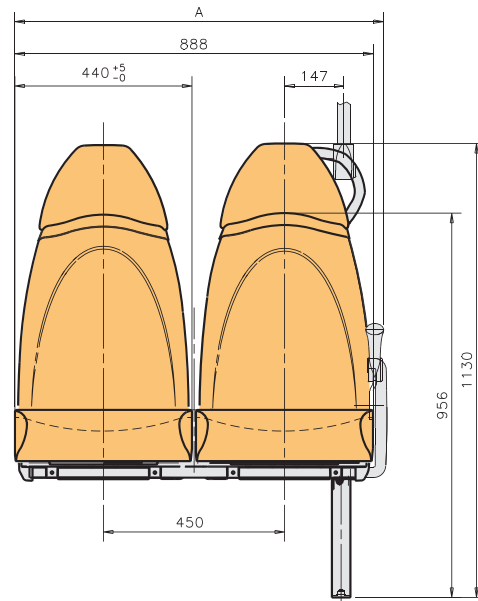
21,7kg sedile doppio (con 1 piede e 1 fissaggio a parete).

Opzionale: 17,6 kg in versione con struttura alleggerita senza cintura.

## COTES / MISURE



COTES EN MM / MISURE IN MM.



|  | A   |
|--|-----|
| ACCOUDOIR RELEVABLE / BRACCIOLO PIEGHEVOLE             | 920 |
| CALEHANCHE / SOSTEGNO ANCA                             | 928 |
| (*) CALEHANCHE REPLI INTÉRIEUR / SOSTEGNO ANCA STRETTO | 918 |

(\*) Options / Opzionali

## ISRINGHAUSEN SPAIN S.L.U.

Pol. Industrial Landaben C/L  
31012 Pamplona · Navarra · SPAIN  
T. +34 948 286 030  
F. +34 948 187 207  
info.es@isri.com  
www.isri.es

**UNITED KINGDOM**  
ISRINGHAUSEN (GB) LTD  
Second Avenue  
Redwither Business Park  
WREXHAM - LL13 9XQ  
T. +44 (1978) 666 300  
F. +44 (1978) 660 192

**TURKEY**  
ISRINGHAUSEN Oto Yan Sanayi  
Yedek Parça ve Koltuk Sistemleri  
Sanayi ve Ticaret A.Ş.  
Demirtaş Organize Sanayi Bölgesi  
Mustafa Karaer Cad. - Acelya sok No 2  
16369 Bursa - Türkiye  
T. +90 224 219 00 40  
F. +90 224 261 01 21

**MEXICO**  
ISRINGHAUSEN  
Querétaro S.A. de C.V.  
Av. de las Misiones, 23,  
Fracc. Ind. Bernardo Quintana  
76240, El Marqués,  
QRO, MEXICO  
T. +52 442 221 5123  
F. +52 442 221 5744

© ISRINGHAUSEN 02/2024  
SP-430FRIT-202402.01